
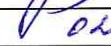


УТВЕРЖДЕНО

Региональный центр развития движения «Абилимпикс» в Красноярском крае

 / О.Ю. Батынская
«13»  2026 г.

КОНКУРСНОЕ ЗАДАНИЕ

по компетенции

Слесарное дело

наименование компетенции

Х Региональный отборочный этап Национального чемпионата профессионального мастерства среди людей с инвалидностью «Абилимпикс» в Красноярском крае

категория

школьники, студенты, специалисты

СОГЛАСОВАНО

Председатель КРО ООО «Всероссийское общество инвалидов»

 / Г.В. Зименко


«12»  2026 г.

Председатель КРО ОООИ «Всероссийское общество глухих»

 / Н.П. Кондратьев

«12»  2026 г.

Председатель КОО ООИ «Всероссийское общество слепых»
Красноярская организация


 / В.И. Прудкова

2026 г.



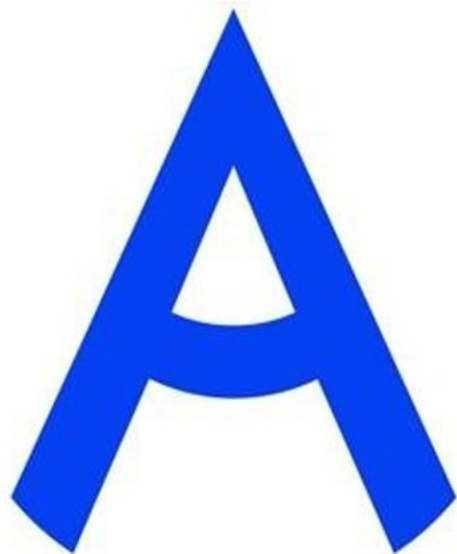
ДОРАБОТАНО

Экспертом по компетенции:

 / Кальницкий Д.Г.

«10»  2026 г.

РЕГИОНАЛЬНЫЙ ЧЕМПИОНАТ «АБИЛИМПИКС» 2026



Утверждено

советом по компетенции:

«Слесарное дело»

(название совета)

Протокол от 15.01.2026 № 2

Председатель совета:


_____ (подпись)

Д.В. Храмцов

КОНКУРСНОЕ ЗАДАНИЕ

по компетенции

«СЛЕСАРНОЕ ДЕЛО»



**Красноярск
2026**

1. Описание компетенции.

1.1. Актуальность компетенции.

Слесарь механосборочных работ – ведущая рабочая профессия на машиностроительных предприятиях. Слесарь – специалист по ручной слесарной обработке деталей, сборке узлов и механизмов механической, гидравлической, пневматической частей изделий машиностроения.

Слесарь механосборочных работ выполняет следующие виды работ: с помощью ручного и механизированного слесарно-сборочного инструмента выполняет операции по подгонке, соединению, креплению и регулировке изделий; на специальных стендах испытывает собираемые или собранные узлы и агрегаты, устраняет обнаруженные дефекты.

Виды работ, выполняемые слесарем механосборочных работ:

- сборка, регулировка, испытания и сдача в соответствии с техническими условиями сложных и экспериментальных, уникальных машин, станков, агрегатов и аппаратов;
- слесарная обработка и пригонка деталей, изделий, узлов;
- сборка деталей под прихватку и сварку;
- резка заготовок из прутка и листа на ручных ножницах и ножовках;
- сверление отверстий по разметке, кондуктору на сверлильном станке, а также пневматическими и электрическими машинками; нарезание резьбы метчиками и плашками;
- соединение деталей и узлов пайкой, клеями, болтами и холодной клепкой; устранение дефектов, обнаруженных при сборке и испытании узлов и механизмов;
- разметка, шабрение, притирка деталей и узлов средней сложности; элементарные расчеты по определению допусков, посадок и конусности;
- запрессовка деталей на гидравлических и винтовых механических прессах;
- регулировка зубчатых передач с установкой, заданных чертежом и техническими условиями боковых и радиальных зазоров;
- пайка различными припоями;
- статическая и динамическая балансировка различных деталей на специальных балансировочных станках с искровым диском, призмах и роликах.

1.2. Профессии, по которым участники смогут трудоустроиться после получения данной компетенции.

- «Слесарь широкого профиля»;
- «Слесарь по контрольно-измерительным приборам и автоматике»;
- «Слесарь механосборочных работ»;
- «Слесарь-инструментальщик»;
- «Слесарь-сантехник»;
- «Слесарь аварийно-восстановительных работ»;
- «Слесарь-ремонтник».

1.3. Ссылка на образовательный и/или профессиональный стандарт.

Школьники	Студенты	Специалисты
------------------	-----------------	--------------------

ФГОС СПО по профессии 151903.02 Слесарь Приказ Министерства образования и науки РФ от 2 августа 2013 г. N 817 «Об утверждении федерального государственного образовательного стандарта среднего профессионального образования по профессии 151903.02 Слесарь»	ФГОС СПО по профессии 15.01.35 Приказ Министерства образования и науки РФ от 9 декабря 2016 г. № 1576 “Об утверждении федерального государственного образовательного стандарта среднего профессионального образования по профессии 15.01.35 Мастер слесарных работ”	Профессиональный стандарт 40.009 «Слесарь-сборщик», утвержден приказом Министерства труда и социальной защиты Российской Федерации от 4 марта 2014 г. № 122н (зарегистрирован Министерством юстиции Российской Федерации 21 марта 2014 г., регистрационный № 31693).
---	---	--

		<p>Профессиональный стандарт 40.028 «Слесарь-инструментальщик», утвержден приказом Министерства труда и социальной защиты Российской Федерации от 13 октября 2014 г. № 708н (зарегистрирован Министерством юстиции Российской Федерации 24 ноября 2014 г., регистрационный № 34891)</p> <p>Профессиональный стандарт 40.077 «Слесарь-ремонтник промышленного оборудования», утвержден приказом Министерства труда и социальной защиты Российской Федерации от 26 декабря 2014 г. № 1164н (зарегистрирован Министерством юстиции Российской Федерации 23 января 2015 г., регистрационный № 35692)</p>
--	--	--

1.4. Требования к квалификации.

Школьники	Студенты и специалисты	
<p>Иметь практический опыт: сборки и регулировки простых узлов и механизмов; слесарной обработки и пригонки деталей; сборки узлов и механизмов средней сложности с применением специальных приспособлений; резки заготовок из прутка и листа на ручных ножницах и ножовках; снятия фасок; сверления отверстий по разметке на простом сверлильном станке; нарезания резьбы метчиками и плашками; разметки простых деталей. соединения деталей и узлов пайкой, клеем, болтами и холодной клепкой.</p> <p>Должен знать: технические условия на собираемые узлы и механизмы, наименование и назначение простого рабочего инструмента; наименование и маркировку обрабатываемых</p>	<p>Иметь практический опыт: слесарной обработки деталей приспособлений, режущего и измерительного инструмента; сборки приспособлений, режущего и измерительного инструмента; ремонта приспособлений, режущего и измерительного инструмента; уметь: обеспечивать безопасность работ; выполнять слесарную обработку деталей с применением универсальной оснастки; выполнять сборку приспособлений, режущего и измерительного инструмента; выполнять ремонт приспособлений, режущего и измерительного инструмента; выполнять закалку простых инструментов; нарезать резьбы метчиками и плашками с проверкой по калибрам; изготавливать и выполнять</p>	<p>Трудовые действия: Подготовка типового измерительного инструмента, типовых приспособлений, оснастки и оборудования. Проверка наличия, исправности и правильности применения средств индивидуальной защиты, соответствия рабочего места требованиям охраны труда и промышленной безопасности. Подготовка необходимых материалов (заготовок) для выполнения сменного задания. Пространственная и плоскостная разметка заготовки. Размерная обработка и пригонка деталей с 11-17 качеством при помощи типовых приспособлений, оснастки и оборудования. Замеры геометрических параметров обработанной</p>

<p>материалов; основные механические свойства обрабатываемых металлов; назначение и правила применения контрольно-измерительных инструментов и наиболее распространенных специальных и универсальных приспособлений; правила разметки простых деталей</p>	<p>доводку термически не обработанных шаблонов, лекал и скоб под закалку; изготавливать и ремонтировать инструмент и приспособления различной сложности прямолинейного и фигурного очертания (резцы фасонные, фрезы наборные, развертки разжимные, штангенциркули, штампы, кондукторы и шаблоны); изготавливать, регулировать, ремонтировать крупные сложные и точные инструменты и приспособления (специальные и делительные головки, пресс-формы, штампы, кондукторы, измерительные приспособления, шаблоны) с большим числом связанных между собой размеров, требующих обработки по 6-7 квалитетам; изготавливать сложный и точный инструмент и приспособления с применением специальной технической оснастки и шаблонов; изготавливать и ремонтировать точные и сложные инструменты и приспособления (копиры, вырезные и вытяжные штампы, пуансоны, кондукторы); выполнять разметку и вычерчивать фигурные детали (изделия); выполнять доводку инструмента и рихтовку изготавливаемых изделий; выполнять доводку, притирку и изготовление деталей фигурного очертания по 8-10 квалитетам с получением зеркальной поверхности; выполнять доводку, притирку и изготовление деталей с фигурными очертаниями по 5 квалитету и параметру шероховатости Ra 0,16-0,02; проверять приспособления и штампы в условиях эксплуатации;</p>	<p>детали Оценивать безопасность организации рабочего места согласно правилам охраны труда и промышленной безопасности</p> <p>Оценивать соответствие рабочего места правилам и требованиям производственной санитарии Определять способы и средства индивидуальной защиты в зависимости от вредных и опасных производственных факторов Визуально оценивать наличие ограждений, заземления, блокировок, знаков безопасности Читать конструкторскую и технологическую документацию (чертежи, карты технологического процесса, схемы, спецификации) Оценивать исправность типовых инструментов, оснастки, приспособлений и оборудования Необходимые умения: Оценивать качество и количество деталей, необходимых для осуществления сборки узлов и механизмов механической части оборудования Определять степень заточки режущего и исправность мерительного инструмента Определять места и последовательность нанесения разметочных линий (рисок), точек при кернении Выбирать способ (вид) слесарной обработки деталей в соответствии с требованиями к параметрам готового изделия Выбирать инструменты, оборудование, оснастку и материалы для слесарной обработки деталей. Оценивать параметры обработанной детали на соответствие нормам и</p>
---	--	--

	<p>знать: технику безопасности при работе; назначение, устройство и правила применения слесарного и контрольно-измерительных инструментов и приспособлений, систему допусков и посадок; квалитеты и параметры шероховатости и обозначение их на чертежах; принцип работы сверлильных станков; правила установки припусков для дальнейшей доводки с учетом деформации металла при термической обработке; элементарные геометрические и тригонометрические зависимости и основы технического черчения; устройство применяемых металлообрабатывающих станков различных типов; правила применения доводочных материалов; припуски для доводки с учетом деформации металла при термической обработке; состав, назначение и свойства доводочных материалов; свойства инструментальных и конструкционных сталей различных марок; влияние температуры детали на точность измерения; способы термической обработки инструментальных и конструкционных сталей; способы определения качества закалки и правки обрабатываемых деталей; приемы разметки и вычерчивания сложных фигур; деформацию, изменения внутренних напряжений и структуры металлов при термообработке, способы их предотвращения и устранения; конструктивные особенности сложного специального и универсального инструмента и приспособлений; все виды</p>	<p>требованиям технической документации, используя типовой измерительный инструмент соответствующего класса точности Требования правил охраны труда и промышленной безопасности, электробезопасности при выполнении слесарных работ Требования к организации рабочего места при выполнении слесарных работ Опасные и вредные производственные факторы при выполнении слесарных работ Правила производственной санитарии Виды и правила использования средств индивидуальной защиты, применяемых для безопасного проведения слесарных работ Устройство и правила безопасного использования ручного слесарного инструмента, электроинструмента и пневмоинструмента Устройство и принципы работы мерительных и разметочных инструментов, контрольно-измерительных приборов Признаки неисправности инструментов и оборудования Правила и способы заточки слесарного инструмента Способы разметки и обработки простых деталей Правила, последовательность ведения слесарной обработки простых деталей Необходимые знания: Наименования, устройство и правила применения разметочного инструмента Система допусков и посадок и их обозначение на чертежах; квалитеты и параметры шероховатости, значения твердости металлов и сплавов Правила чтения конструкторской и</p>
--	--	--

	<p>расчетов и геометрических построений, необходимых при изготовлении сложного инструмента, деталей и узлов; способы термообработки точного контрольного инструмента и применяемых материалов.</p>	<p>технологической документации Правила, приемы и техники выполнения: разметки поверхностей заготовок; резки заготовок из прутка и листа ручным или механизированным инструментом; снятия фасок, сверления и обработки отверстий (зенкерования, зенкования, развертывания) отверстий по разметке; установки цилиндрических и конических штифтов; запрессовки и выпрессовки подшипников и валов с натягом; установки уплотнительных элементов (манжет, колец, сальниковой набивки); нарезания резьбы метчиками, плашками; разделки внутренних пазов, шлицевых соединений; рубки, резки металлов; гибки листового металла, полосовой стали и труб; опилования и зачистки кромок металлических деталей; шабрения металлических поверхностей; шлифования металлических поверхностей; притирки и полирования металлических поверхностей; затягивания резьбовых соединений на момент, стопорения крепежных деталей, соединений методом клепки Виды, причины и меры предупреждения брака при слесарной обработке Показатели качества слесарной обработки детали</p>
--	--	---

2. Конкурсное задание.

2.1. Краткое описание задания.

Участник самостоятельно должен произвести обработку заготовок по представленным чертежам, выполнить разметку, определить базовые поверхности детали, подобрать необходимый инструмент. Выполнить сверление, соответствующих отверстий. Осуществить гибку соответствующих деталей. Изготовить основание. Изготовить засов. Изготовить ручку. Изготовить направляющую скобу. Изготовить запорную скобу. Выполнить сборку изделия «Дверная задвижка».

2.1.1. Категория участников «ШКОЛЬНИКИ»: в ходе выполнения конкурсного задания необходимо выполнить обработку заготовок по представленным чертежам, выполнить разметку, определить базовые поверхности детали, подобрать необходимый инструмент. Участник самостоятельно должен выполнить чистовую отделку изделия. Выполнить сверление, соответствующих отверстий. Осуществить гибку соответствующих деталей. Изготовить основание. Изготовить засов. Изготовить ручку. Изготовить направляющую скобу. Изготовить запорную скобу. Выполнить сборку изделия «Дверная задвижка».

2.1.2. Категория участников «СТУДЕНТЫ»: в ходе выполнения конкурсного задания необходимо выполнить обработку заготовок по представленным чертежам, выполнить разметку, определить базовые поверхности детали, подобрать необходимый инструмент. Участник самостоятельно должен выполнить чистовую отделку изделия. Выполнить сверление, соответствующих отверстий. Осуществить гибку соответствующих деталей. Изготовить основание. Изготовить засов. Изготовить ручку. Изготовить направляющую скобу. Изготовить запорную скобу. Выполнить сборку изделия «Дверная задвижка».

2.1.3. Категория участников «СПЕЦИАЛИСТЫ»: в ходе выполнения конкурсного задания необходимо выполнить обработку заготовок по представленным чертежам, выполнить разметку, определить базовые поверхности детали, подобрать необходимый инструмент. Участник самостоятельно должен выполнить чистовую отделку изделия. Выполнить сверление, соответствующих отверстий. Осуществить гибку соответствующих деталей. Изготовить основание. Изготовить засов. Изготовить ручку. Изготовить направляющую скобу. Изготовить запорную скобу. Выполнить сборку изделия «Дверная задвижка».

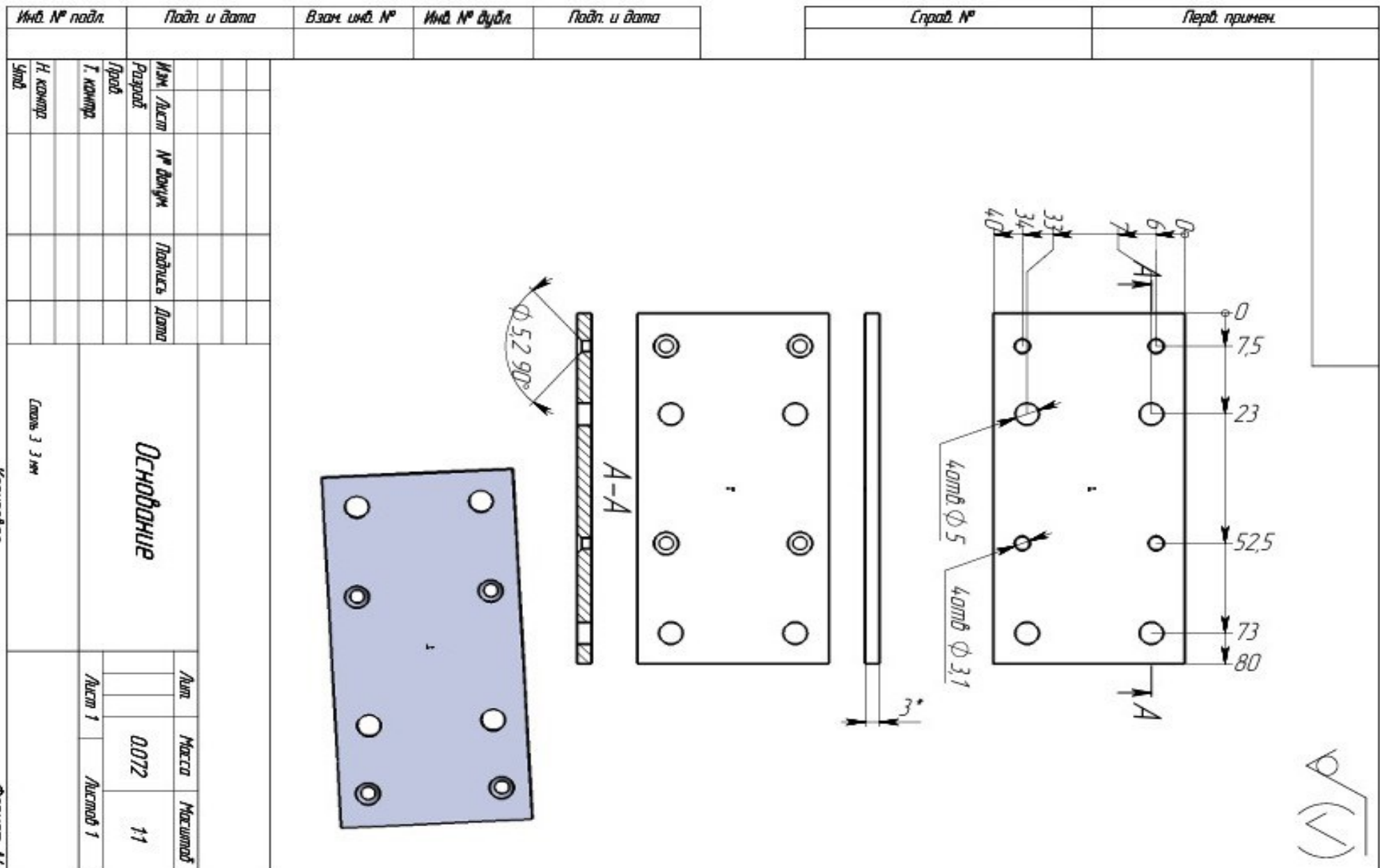
2.2. Структура и подробное описание конкурсного задания.

Наименование категории участника	Наименование модуля	Время проведения модуля	Полученный результат
Школьник	Модуль А. Организация рабочего места	10 минут	Выполнение подготовительных работ и заготовительных работ, организация рабочего места (ОРМ)
	Модуль Б. Изготовление детали «Основание»	40 минут	Изготовление детали «Основание» по чертежам. Действительные размеры детали оцениваются посредством сравнения с размерами по чертежу
	Модуль В. Изготовление детали «Засов»	40 минут	Изготовление детали «Засов» по чертежам. Действительные размеры детали оцениваются посредством сравнения с размерами по чертежу
	Модуль Г. Изготовление детали «Ручка»	30 минут	Изготовление детали «Ручка» по чертежам. Действительные размеры детали оцениваются посредством сравнения с размерами по чертежу
	Модуль Д. Изготовление детали «Направляющая скоба»	25 минут	Изготовление детали «Направляющая скоба» по чертежам. Действительные размеры детали оцениваются посредством сравнения с размерами по чертежу

	Модуль Е. Изготовление детали «Запорная скоба»	25 минут	Изготовление детали «Запорная скоба» по чертежам. Действительные размеры детали оцениваются посредством сравнения с размерами по чертежу
	Модуль Ж. Выполнение сборки изделия «Задвижка дверная»	40 минут	Выполнение сборки изделия. Оценивается внешний вид, эстетичность изделия. Соответствие изделия размерам сборки по чертежу. Наличие острых кромок, задиров, заусенцев, вмятин, царапин и т.д. на сборке
Общее время выполнения конкурсного задания: 3 часа 30 минут			
Студент	Модуль А. Организация рабочего места	10 минут	Выполнение подготовительных работ и заготовительных работ, организация рабочего места (ОРМ)
	Модуль Б. Изготовление детали «Основание»	40 минут	Изготовление детали «Основание» по чертежам. Действительные размеры детали оцениваются посредством сравнения с размерами по чертежу
	Модуль В. Изготовление детали «Засов»	40 минут	Изготовление детали «Засов» по чертежам. Действительные размеры детали оцениваются посредством сравнения с размерами по чертежу
	Модуль Г. Изготовление детали «Ручка»	20 минут	Изготовление детали «Ручка» по чертежам. Действительные размеры детали оцениваются посредством сравнения с размерами по чертежу
	Модуль Д. Изготовление детали «Направляющая скоба»	20 минут	Изготовление детали «Направляющая скоба» по чертежам. Действительные размеры детали оцениваются посредством сравнения с размерами по чертежу
	Модуль Е. Изготовление детали «Запорная скоба»	20 минут	Изготовление детали «Запорная скоба» по чертежам. Действительные размеры детали оцениваются посредством сравнения с размерами по чертежу
	Модуль Ж. Выполнение сборки изделия «Задвижка дверная»	30 минут	Выполнение сборки изделия. Оценивается внешний вид, эстетичность изделия. Соответствие изделия размерам сборки по чертежу. Наличие острых кромок, задиров, заусенцев, вмятин, царапин и т.д. на сборке
Общее время выполнения конкурсного задания: 3 часа 00 минут			
Специалисты	Модуль 1. Организация рабочего места	10 минут	Выполнение подготовительных работ и заготовительных работ, организация рабочего места (ОРМ).
	Модуль 2. Изготовление детали «Основание»	30 минут	Изготовление детали «Основание» по чертежам. Действительные размеры детали оцениваются посредством сравнения с размерами по чертежу.

	Модуль 3. Изготовление детали «Засов»	30 минут	Изготовление детали «Засов» по чертежам. Действительные размеры детали оцениваются посредством сравнения с размерами по чертежу.
	Модуль 4. Изготовление детали «Ручка»	20 минут	Изготовление детали «Ручка» по чертежам. Действительные размеры детали оцениваются посредством сравнения с размерами по чертежу.
	Модуль 5. Изготовление детали «Направляющая скоба»	20 минут	Изготовление детали «Направляющая скоба» по чертежам. Действительные размеры детали оцениваются посредством сравнения с размерами по чертежу.
	Модуль 6. Изготовление детали «Запорная скоба»	20 минут	Изготовление детали «Запорная скоба» по чертежам. Действительные размеры детали оцениваются посредством сравнения с размерами по чертежу.
	Модуль 7. Выполнение сборки изделия «Задвижка дверная»	20 минут	Выполнение сборки изделия. Оценивается внешний вид, эстетичность изделия. Соответствие изделия размерам сборки по чертежу. Наличие острых кромок, задиров, заусенцев, вмятин, царапин и т.д. на сборке
<i>Общее время выполнения конкурсного задания: 2 часа 30 минут</i>			

***Участник может самостоятельно распределить время на выполнение каждого модуля или указать время, отводимое на выполнение каждого модуля.**



Копиробой

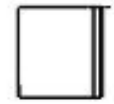
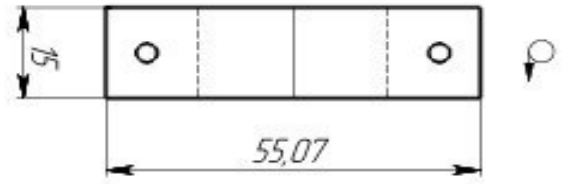
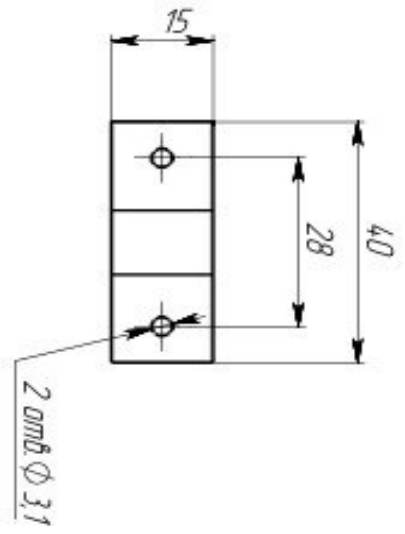
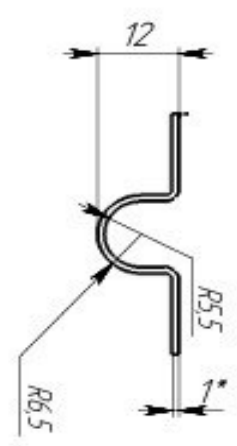
Формат А4

Инв. № подл.	Подп. и дата	Взам. инв. №	Инв. № дудл.	Подп. и дата	Спроб. №	Перв. примен.
Изм. Лист	№ докум.	Подпись	Дата			
Разработ.						
Гроби.						
Т. контро.						
Н. контро.						
Инд.				<div style="display: flex; justify-content: space-between;"> Копирова Формат А4 </div>		
Заголовок				Лист	Масса	Масштаб
Копе 10				1	0,047	1:1

Спроб. №	Перв. примен.
----------	---------------

Инд. № подл.	Подп. и дата	Взам. инд. №	Инд. № дубл.	Подп. и дата
--------------	--------------	--------------	--------------	--------------

Изм.	Лист	№ докум.	Подпись	Дата
Разработ				
Проб.				
Т. констр.				
Н. констр.				
Умб.				



Направляющая скоба		Лист	Масса	Масштаб
		Лист 1	0.006	1:1
Сталь 3 1 мм		Лист 1	Листов 1	

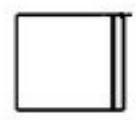
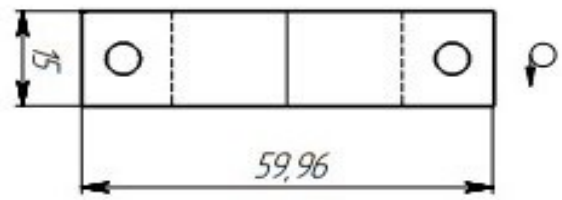
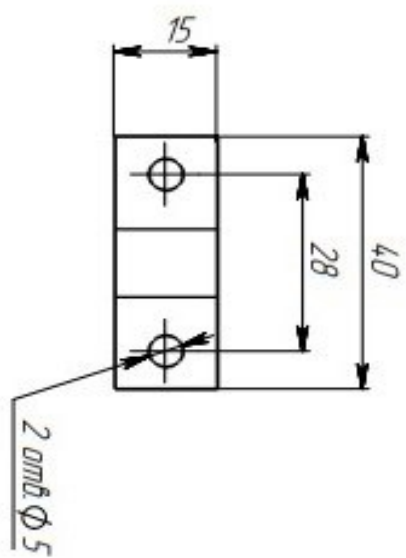
Копирблан

Формат А4

Справ. №	Перв. примен.
----------	---------------

Инв. № подл.	Подп. и дата	Взам. инв. №	Инв. № дубл.	Подп. и дата
--------------	--------------	--------------	--------------	--------------


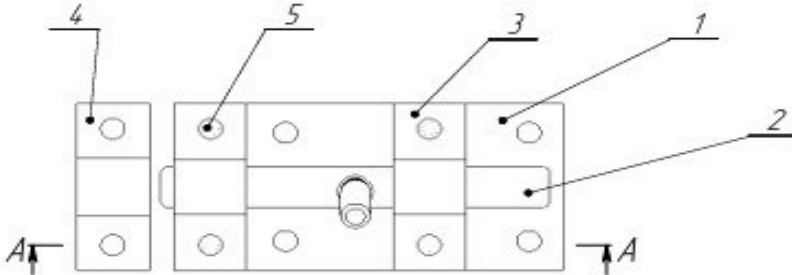
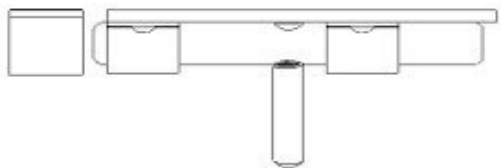
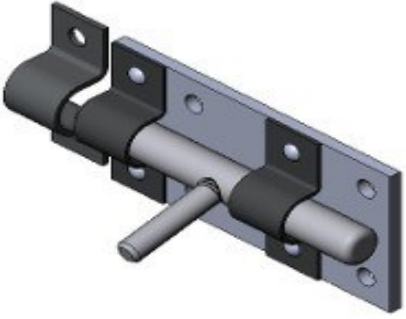
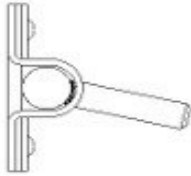
Изм.	Лист	№ докум.	Подпись	Дата
Разработ.				
Проб.				
Г. констр.				
Н. констр.				
Свер.				



Запорная скоба		Лист	Масштаб	Масштаб
		Лист 1	1:1	1:1
Сталь 3 15 мм		Лист 1	Листов 1	

Копировал

Формат А4

Листы приложения	97	A-A																					
Склад №																							
Листы и детали																							
Лист № докум.																							
Вариант №																							
Листы и детали																							
Лист № листа	<table border="1" style="width: 100%; border-collapse: collapse;"> <thead> <tr> <th>Позиция</th> <th>Наименование</th> <th>Кол.</th> </tr> </thead> <tbody> <tr> <td>1</td> <td>Основание</td> <td>1</td> </tr> <tr> <td>2</td> <td>Сборка засова</td> <td>1</td> </tr> <tr> <td>3</td> <td>Направляющая скоба</td> <td>2</td> </tr> <tr> <td>4</td> <td>Запорная скоба</td> <td>1</td> </tr> <tr> <td>5</td> <td>Заклёпка диаметр 3</td> <td>4</td> </tr> </tbody> </table>					Позиция	Наименование	Кол.	1	Основание	1	2	Сборка засова	1	3	Направляющая скоба	2	4	Запорная скоба	1	5	Заклёпка диаметр 3	4
Позиция	Наименование	Кол.																					
1	Основание	1																					
2	Сборка засова	1																					
3	Направляющая скоба	2																					
4	Запорная скоба	1																					
5	Заклёпка диаметр 3	4																					
Изм.	Лист	№ докум.	Подпись	Дата	<p style="text-align: center; font-size: 1.2em;">СБ</p> <p style="text-align: center;">Сборка изделия</p> <p style="text-align: center;">Сборочный чертеж</p>																		
Разработ					<table border="1" style="width: 100%; border-collapse: collapse;"> <thead> <tr> <th>Лист</th> <th>Масса</th> <th>Масштаб</th> </tr> </thead> <tbody> <tr> <td style="text-align: center;">1</td> <td style="text-align: center;">0,15</td> <td style="text-align: center;">1:1</td> </tr> <tr> <td style="text-align: center;">Лист 1</td> <td></td> <td style="text-align: center;">Листов 1</td> </tr> </tbody> </table>	Лист	Масса	Масштаб	1	0,15	1:1	Лист 1		Листов 1									
Лист	Масса	Масштаб																					
1	0,15	1:1																					
Лист 1		Листов 1																					
Проект																							
Т. контрол																							
И. контрол																							
Смет																							

2.3. Последовательность выполнения задания.

Все модули выполняются в первый день соревнований, чтобы эксперты смогли оценить готовое изделие.

Модуль А. Организация рабочего места и безопасные приемы выполнения работ.

Участникам будет представлен необходимый инструмент для организации рабочего места. Участники должны самостоятельно подобрать инструмент для выполнения слесарного изделия «Дверная задвижка».

Модуль Б. Изготовление деталей «Основание»

Участникам выдаются заготовки, по представленным чертежам, на которой он должен выполнить чистовую отделку изделия, нанесение разметки согласно чертежу. Выполнить сверление отверстий на сверлильном станке, обработать поверхности согласно чертежу с помощью слесарного инструмента напильник. Инструмент разрешен только тот, который прописан в инфраструктурном листе. Размеры детали «Основание» должны соответствовать чертежу.

Модуль В. Изготовление деталей «Засов»

Участникам выдаются заготовки, по представленным чертежам, на которой он должен выполнить чистовую отделку изделия, нанесение разметки согласно чертежу. Выполнить сверление отверстий на сверлильном станке, обработать поверхности согласно чертежу с помощью слесарного инструмента напильник. Нарезать резьбу. Инструмент разрешен только тот, который прописан в инфраструктурном листе. Размеры детали «Засов» должны соответствовать чертежу.

Модуль Г. Изготовление детали «Ручка»

Участникам выдаются заготовки, по представленным чертежам, на которой он должен выполнить чистовую отделку изделия, нанесение разметки согласно чертежу. Выполнить сверление отверстий на сверлильном станке, обработать поверхности согласно чертежу с помощью слесарного инструмента напильник. Нарезать резьбу. Инструмент разрешен только тот, который прописан в инфраструктурном листе. Размеры детали «Ручка» должны соответствовать чертежу.

Модуль Д. Изготовление детали «Направляющая скоба»

Участникам выдаются заготовки, по представленным чертежам, на которой он должен выполнить чистовую отделку изделия, нанесение разметки согласно чертежу. Выполнить сверление отверстий на сверлильном станке, обработать поверхности согласно чертежу с помощью слесарного инструмента напильник. Произвести гибку. Инструмент разрешен только тот, который прописан в инфраструктурном листе. Размеры детали «Направляющая скоба» должны соответствовать чертежу.

Модуль Е. Изготовление детали «Запорная скоба»

Участникам выдаются заготовки, по представленным чертежам, на которой он должен выполнить чистовую отделку изделия, нанесение разметки согласно чертежу. Выполнить сверление отверстий на сверлильном станке, обработать поверхности согласно чертежу с помощью слесарного инструмента напильник. Произвести гибку. Инструмент разрешен только тот, который прописан в инфраструктурном листе. Размеры детали «Запорная скоба» должны соответствовать чертежу.

Модуль Ж. Сборка изделия.

Участник должен выполнить сборку изделия при помощи полукруглых клепок. Готовое изделие должно быть выполнено и собрано по заданным размерам сборочного чертежа.

Особые указания:

ИСПОЛЬЗОВАНИЕ ДОПОЛНИТЕЛЬНОГО ОБОРУДОВАНИЯ И ИНСТРУМЕНТА ПРИВЕЗЕННОГО С СОБОЙ ЗАПРЕЩЕНО! ЗА ИСПОЛЬЗОВАНИЕ УЧАСТНИКОМ ИНСТРУМЕНТА, ПРИСПОСОБЛЕНИЙ, ОБОРУДОВАНИЯ, НЕ ЗАФИКСИРОВАННЫХ В ИНФРАСТРУКТУРНОМ ЛИСТЕ, УЧАСТНИК СНИМАЕТСЯ С СОРЕВНОВАНИЙ БЕЗ ПРЕДУПРЕЖДЕНИЙ, С СОСТАВЛЕНИЕМ ПРОТОКОЛА О ПРИМЕНЕНИИ ИНСТРУМЕНТА, ПРИСПОСОБЛЕНИЙ ОБОРУДОВАНИЯ, НЕ УКАЗАННОГО В ИНФРАСТРУКТУРНОМ ЛИСТЕ!

2.4. 30% изменение конкурсного задания.

Задание утверждается Экспертами по соответствующей компетенции только в том случае, если каждый модуль можно было выполнить в рамках отведенного времени, с использованием имеющегося инструмента и имеющегося у участников объема знаний.

Изменение конкурсного задания во время конкурса. Если информация о проекте обнародуется заранее, то в задание будут внесены 30% изменений. Эти изменения определяются экспертами в период подготовки конкурса.

Изменения могут быть следующие:

- изменение времени на выполнение конкурсного задания по категориям;
- изменения размеров выполняемого изделия (изменение размеров изделия предполагает изменение критериев оценки конкурсного задания в оценочной ведомости);
- изменение допусков выполняемого изделия.

2.5. Критерии оценки выполнения задания:

Наименование модуля	Задание	Максимальный балл
Модуль А. Организация рабочего места. Соблюдение ОТ и ТБ.	Выполнение подготовительных работ и заготовительных работ, организация рабочего места (ОРМ). Соблюдение ОТ и ТБ	10
Модуль Б. Изготовление детали «Основание»	Изготовление детали «Основание» по чертежам. Действительные размеры детали оцениваются посредством сравнения с размерами по чертежу	30
Модуль В. Изготовление детали «Засов»	Изготовление детали «Засов» по чертежам. Действительные размеры детали оцениваются посредством сравнения с размерами по чертежу	10
Модуль Г. Изготовление детали «Ручка»	Изготовление детали «Ручка» по чертежам. Действительные размеры детали оцениваются посредством сравнения с размерами по чертежу	10
Модуль Д. Изготовление детали «Направляющая скоба»	Изготовление детали «Направляющая скоба» по чертежам. Действительные размеры детали оцениваются посредством сравнения с размерами по чертежу	20
Модуль Е. Изготовление детали «Запорная скоба»	Изготовление детали «Запорная скоба» по чертежам. Действительные размеры детали оцениваются посредством сравнения с размерами по чертежу	10
Модуль Ж. Выполнение сборки изделия «Задвижка дверная»	Выполнение сборки изделия. Оценивается внешний вид, эстетичность изделия. Соответствие изделия размерам сборки по чертежу. Наличие острых кромок, задиров, заусенцев, вмятин, царапин и т.д. на сборке	10
ИТОГО:		100

Модуль А. Организация рабочего места и безопасные приемы выполнения работ

Задание	№	Наименование критерия	Максимальные баллы	Объективная оценка (баллы)	Субъективная оценка (баллы)*
Выполнение подготовительных работ и заготовительных работ, организация рабочего места (ОРМ).	1.	Соблюдение ОТ и ТБ	5		
	2.	Организация рабочего места	5		
<u>Итого: 10 Баллов</u>					

Модуль Б. Изготовление детали «Основание»

Задание	№	Наименование критерия	Максимальные баллы	Объективная оценка (баллы)	Субъективная оценка (баллы)
Изготовление детали «Основание» по чертежам. Действительные размеры детали оцениваются посредством сравнения с размерами по чертежу.	1.	Размер 80 (2 места)	2.0		
	2.	Размер 40 (2 места)	2.0		
	3.	Размер 23 (2 места)	2.0		
	4.	Размер 73 (2 места)	2.0		
	5.	Размер 7.5 (2 места)	2.0		
	6.	Размер 52.5 (2 места)	2.0		
	7.	Размер 6 (4 места)	2.0		
	8.	Размер 7 (4 места)	2.0		
	9.	Отв. Ø 3.1 (4 отв.)	2.0		
	10.	Отв. Ø 5 (4 отв.)	2.0		
	11.	Зенковка Ø 5.2x90 ⁰ (4 места)	2.0		
	12.	Прямолинейность (4 места)	4.0		
	13.	Перпендикулярность (4 места)	2.0		
	14.	Отсутствие острых кромок	2.0		
<u>Итого: 30 Баллов</u>					

Модуль В. Изготовление детали «Засов»

Задание	№	Наименование критерия	Максимальные баллы	Объективная оценка (баллы)	Субъективная оценка (баллы)
Изготовление детали «Засов» по чертежам. Действительные размеры детали оцениваются посредством сравнения с размерами по чертежу.	1.	Размер 80	2.0		
	2.	Размер 40	2.0		
	3.	Фаска 1x45 ⁰ (2 места)	2.0		
	4.	Резьба М6х1	2.0		
	5.	Отсутствие острых кромок	2.0		
<u>Итого: 10 баллов</u>					

Модуль Г. Изготовление детали «Ручка»

Задание	№	Наименование критерия	Максимальные баллы	Объективная оценка (баллы)	Субъективная оценка (баллы)
Изготовление детали «Засов» по чертежам. Действительные размеры детали оцениваются посредством сравнения с размерами по чертежу.	1.	Размер 25	2.0		
	2.	Размер 7	2.0		
	3.	Фаска 1x45 ⁰ (2 места)	2.0		
	4.	Резьба М6х1	2.0		
	5.	Отсутствие острых кромок	2.0		
<u>Итого: 10 баллов</u>					

Модуль Д. Изготовление детали «Направляющая скоба»

Задание	№	Наименование критерия	Максимальные баллы	Объективная оценка (баллы)	Субъективная оценка (баллы)
Изготовление детали «Направляющая скоба» (2 шт.) по чертежам. Действительные размеры детали оцениваются посредством сравнения с размерами по чертежу.	1.	Размер 28 (2 места)	4.0		
	2.	Размер 40 (2 места)	4.0		
	3.	Размер 15 (4 места)	4.0		
	4.	Отв. Ø 3.1 (4 отв.)	4.0		
	5.	Размер 12 (2 места)	2.0		
	5.	Отсутствие острых кромок	2.0		
<u>Итого: 10 баллов</u>					

Модуль Е. Изготовление детали «Запорная скоба»

Задание	№	Наименование критерия	Максимальные баллы	Объективная Оценка (баллы)	Субъективная оценка (баллы)
Изготовление детали «Запорная скоба» (2 шт.) по чертежам. Действительные размеры детали оцениваются посредством сравнения с размерами по чертежу.	1.	Размер 28	2.0		
	2.	Размер 40	2.0		
	3.	Размер 15 (2 места)	2.0		
	4.	Отв. Ø 5 (2 отв.)	1.0		
	5.	Размер 15.5	1.0		
	5.	Отсутствие острых кромок	2.0		
<u>Итого: 10 баллов</u>					

Модуль Ж. Сборка изделия.

(оценка одного эксперта за 1 критерий от 0 до 2 баллов, после выставления оценок всех экспертов вычисляется среднее значение за каждый критерий). Максимальная оценка за выполнение 4 модуля не может превышать 10 баллов

Наименование критерия	1Экперт	2Экперт	3Экперт	4Экперт	5Экперт	I	Среднее значение
1. Выполнение сборки							
2. Внешний вид, эстетичность изделия.							
3. Чистота поверхностей изделия							
4. Функциональность изделия							
5. Пригодность к реализации							

Критерии оценки выполнения задания даны без допускаемых отклонений размеров геометрических параметров поверхности изделия, эти изменения определяются Экспертами в период подготовки конкурса.

Все баллы, начисляемые за соблюдение правил Охраны труда и Техники безопасности (ОТ и ТБ) доводятся до сведения участников в ходе ознакомления. Если в ходе конкурса Эксперты по Технике безопасности фиксируют нарушение Участником соблюдения правил Охраны труда и Техники безопасности (ОТ и ТБ), Эксперты обязаны:

- при Первом нарушении: сделать предупреждение Участнику и зафиксировать нарушение в Протоколе;

- при Втором нарушении: зафиксировать нарушение в Протоколе и снять соответствующий балл за нарушение правил техники безопасности и гигиены.

3. Перечень специальной одежды, оборудования, инструментов и расходных материалов, которые участник может привезти с собой на площадку проведения чемпионата.

3.1. Требуемая специальная одежда участникам по компетенции в соответствии с требованиями охраны труда и техники безопасности: школьники/студенты/специалисты (при необходимости оформляется отдельно по категориям):

Требуемая специальная одежда (участник обязан привезти с собой) (Школьники/Студенты/Специалисты)					
№ п/п	Наименование	Технические характеристики	Ссылка на образец (при необходимости)	Ед. измерения	Необходимое кол-во
1	Костюм рабочий	Х/Б		шт	
2	Ботинки рабочие	Закрытые, жёсткий носок		шт	

3.2. Рекомендуемая специальная одежда участникам категории: школьники/студенты/специалисты при необходимости оформляется отдельно по категориям) которые участник может привезти с собой:

Рекомендуемый набор оборудования/инструментов (участник может привезти с собой) (Школьники/Студенты/Специалисты (при необходимости оформляется отдельно по категориям))					
*на площадке могут быть аналоги с аналогичными характеристиками, предоставляемые в качестве замены					
№ п/п	Наименование	Технические характеристики	Ссылка на образец (при необходимости)	Ед. измерения	Необходимое кол-во
1	Не требуется или ваш вариант			шт	

3.3. Инфраструктурный лист застройки площадки предоставляется в виде отдельного документа (приложения) в формате Excel (xlsx)

4. Минимальные требования к оснащению рабочих мест с учетом всех основных нозологий








* минимальные требования к оснащению рабочих мест согласованы с общероссийскими общественными организациями инвалидов

Вид нозологии	Площадь, м ²	Ширина прохода между рабочими местами, м.	Специализированное оборудование, количество*
Рабочее место участника с нарушением слуха	3000x1900	1,5 м	<p>Для участников с нарушением слуха необходимо предусмотреть:</p> <ul style="list-style-type: none"> а) наличие звукоусиливающей аппаратуры, акустической системы, информационной индукционной системы, наличие индивидуальных наушников; б) наличие на площадке переводчика русского жестового языка (сурдопереводчика); в) оформление конкурсного задания в доступной текстовой информации.
Рабочее место участника с нарушением зрения	3000x1900	1,5 м	<p>Для участников с нарушением зрения необходимо:</p> <ul style="list-style-type: none"> а) текстовое описание конкурсного задания в плоскочечатном виде с крупным размером шрифта, учитывающим состояние зрительного анализатора участника с остаточным зрением (в формате Microsoft Word не менее 16-18 пт), дублированного рельефно точечным шрифтом Брайля (при необходимости); б) лупа с подсветкой для слабовидящих; электронная лупа; в) для рабочего места, предполагающего работу на компьютере - оснащение специальным компьютерным оборудованием и оргтехникой: <ul style="list-style-type: none"> видеоувеличитель; - программы экранного доступа NVDA и JAWS18 (при необходимости); - брайлевский дисплей (при необходимости); в) для рабочего места участника с нарушением зрения, имеющего собаку-проводника, необходимо предусмотреть место для собаки-проводника. г) оснащение (оборудование) специального рабочего места тифлотехническими ориентирами и устройствами, с возможностью использования крупного рельефно-контрастного шрифта и шрифта Брайля, акустическими навигационными

			<p>средствами, обеспечивающими беспрепятственное нахождение инвалидом по зрению - слепого своего рабочего места и выполнение трудовых функций;</p> <p>д) индивидуальное равномерное освещение не менее 300 люкс.</p>
Рабочее место участника с нарушением ОДА	3000x1900	1,5 м	<p>Оснащение (оборудование) специального рабочего места оборудованием, обеспечивающим реализацию эргономических принципов:</p> <p>а) увеличение размера зоны на одно место с учетом подъезда и разворота кресла-коляски, увеличения ширины прохода между рядами верстаков;</p> <p>б) для участников, передвигающихся в кресле-коляске, необходимо выделить 1 - 2 первых рабочих места в ряду у дверного проема;</p> <p>в) оснащение (оборудование) специального рабочего места специальными механизмами и устройствами, позволяющими изменять высоту и наклон рабочей поверхности, положение сиденья рабочего стула по высоте и наклону, угол наклона спинки рабочего стула, оснащение специальным сиденьем, обеспечивающим компенсацию усилия при вставании.</p>
Рабочее место участника с соматическими заболеваниями и	3000x1900	1,5 м	<p>Специальные требования к условиям труда инвалидов вследствие заболеваний сердечно-сосудистой системы, а также инвалидов вследствие других соматических заболеваний, предусматривают отсутствие:</p> <p>а) вредных химических веществ, включая аллергены, канцерогены, оксиды металлов, аэрозоли преимущественно фиброгенного действия;</p> <p>б) тепловых излучений; локальной вибрации, электромагнитных излучений, ультрафиолетовой радиации на площадке;</p> <p>в) превышения уровня шума на рабочих местах; г) нарушений уровня освещенности, соответствующей действующим нормативам.</p> <p>Необходимо обеспечить наличие столов с регулируемой высотой и углом наклона поверхности; стульев (кресел) с регулируемой высотой сиденья и положением спинки (в соответствии со спецификой заболевания).</p>

<p>Рабочее место участника с ментальными нарушениями</p>	<p>3000x1900</p>	<p>1,5 м</p>	<p>Специальные требования к условиям труда инвалидов, имеющих нервно-психические заболевания:</p> <p>а) создание оптимальных и допустимых санитарно-гигиенических условий производственной среды, в том числе: температура воздуха в холодный период года при легкой работе - 21 - 24 °С; при средней тяжести работ - 17 - 20 °С; влажность воздуха в холодный и теплый периоды года 40 – 60 %; отсутствие вредных веществ: аллергенов, канцерогенов, аэрозолей, металлов, оксидов металлов;</p> <p>б) электромагнитное излучение - не выше ПДУ; шум - не выше ПДУ (до 81 дБА); отсутствие локальной и общей вибрации; отсутствие продуктов и препаратов, содержащих живые клетки и споры микроорганизмов, белковые препараты;</p> <p>в) оборудование (технические устройства) должны быть безопасны и комфортны в использовании (устойчивые конструкции, прочная установка и фиксация, простой способ пользования без сложных систем включения и выключения, с автоматическим выключением при неполадках; расстановка и расположение, не создающие помех для подхода, пользования и передвижения; расширенные расстояния между столами, мебелью; не должна затрудняющая доступность устройств; исключение острых выступов, углов, ранимых поверхностей, выступающих крепежных деталей)</p>
---	------------------	--------------	---

5. Схема застройки соревновательной площадки с учетом всех нозологий.

Перв. примен.							
Справ. №							
Подп. и дата							
Инв. № подл.							
Взам. инв. №							
Инв. № дубл.							
Подп. и дата							
Инв. № инв.							

Изм. Лист	№ док.м.	Подп.	Дата	<i>План застройки</i>	Лит.	Масса	Масштаб
Разраб.	Храмцов Д.В.						1:1
Проб.					Лист	Листов	1
Т.контр.					Абилимпикс 2023		
Н.контр.							
Утв.							

Копировал Формат А3

Площадь соревновательной площадки по компетенции «Слесарное дело» для всех категорий участников составляет 120 м² (12м x 10м). Поверхность пола площадки бетонная. Температурный режим данной площадки должен соответствовать санитарным нормам 5160-89 температура воздуха на площадке должна быть (20±2) °С. Площадка в соответствии с требованиями пожарной безопасности должна быть оборудована первичными средствами пожаротушения (переносные огнетушители). Освещение площадки должно быть комбинированным (естественным и искусственным).

Рабочее место экспертов должно быть оснащено рабочими столами (2 стола) и посадочными местами (5 стульев) на 5 экспертов. На рабочих столах должны располагаться принтер, ноутбуком с подключенным интернетом, мерительный инструмент. Возле рабочего места экспертов должны располагаться две розетки напряжением 220/380 В.

Рабочие места участников должно быть оснащены одноместными слесарными верстаками модели Гефест (длина 1000-1200 мм, ширину 700-800 мм, высоту 800-900 мм), которые должны быть оборудованы защитными экранами. За каждым участником должен быть закреплен слесарный верстак. Согласно нормам СанПиН 2.4.2.2821-10 расстояние, между слесарными верстаками учитывая все виды нозологий должно быть менее 1,5м. Рабочее место участника должно быть оснащено следующим инструментом:

- напильник плоский: №1, 100-250мм;
- напильник плоский: №2, 100-300мм;
- напильник плоский: №3, 150-300мм;
- напильник круглый 200 мм;
- ножовка слесарная по металлу оснащенная, (с 2-мя запасными полотнами дополнительно);
- циркуль слесарный 200мм;
- чертилка;
- кернер 110мм;
- линейка масштабная 200 мм;
- линейка лекальная 80 мм;
- угольник лекально-поверочный УШ;
- штангенциркуль ШЦ-1, 0-125мм;
- штангенциркуль ШЦ-2, 0-250 мм;
- молоток слесарный, 400гр;
- щётка-сметка;

Сверлильные станки должны располагаться на расстоянии 800 мм от правой стены помещения соревновательной площадки. Расстояние между рабочими местами участников и сверлильными станками согласно нормам СанПиН 2.4.2.2821-10 должно быть менее 2,5м. Количество сверлильных станков на 10 участников 5 шт. Возле каждого станка должны располагаться две розетки напряжением 220/380 В. Все станки должны быть оборудованы тисками с шириной губок не менее 80мм и защитными очками.

6. Требования охраны труда и техники безопасности

К выполнению конкурсного задания по слесарным работам под руководством Экспертов Компетенции «Слесарное дело» Национального чемпионата Абилимпикс - 2025 (в дальнейшем - Эксперты) допускаются лица не моложе 14 лет, прошедшие инструктаж по охране труда, медицинский осмотр и не имеющие противопоказаний по состоянию здоровья.

При работе следует руководствоваться действующими инструкциями, принятыми в Российской Федерации:

- Типовая инструкция по охране труда слесарей механосборочных работ РД 153-34.0-03.299/1-2001;

- Типовая инструкция по охране труда при работе на сверлильном станке ИОТ – 028.

Каждое действие Конкурсанта должно быть согласовано с Техническим экспертом. Участник соревнований должен беспрекословно выполнять указания ответственного за оборудование Технического эксперта. В случае возникновения внештатной ситуации Участник соревнований должен незамедлительно известить Эксперта. При внештатной ситуации Участнику соревнований категорически запрещается предпринимать самостоятельные действия.

Если участник конкурса не выполняет требования техники безопасности, подвергает опасности себя или других конкурсантов, такой участник может быть отстранен от конкурса.

Ответственность за несчастные случаи, происшедшие в помещении для проведения конкурсного задания, несут лица, как непосредственно нарушившие правила безопасной работы на электроустановках, так и лица административно-технического персонала, которые не обеспечили:

- выполнение организационно-технических мероприятий, предотвращающих возможность возникновения несчастных случаев;

- соответствие рабочего места требованиям охраны труда;

- проведение обучения безопасным методам работы на электроустановках.

Участники должны соблюдать правила поведения, расписание и график проведения конкурсного задания, установленные режимы труда и отдыха.

Действия до начала работ. Перед началом работы Участники должны выполнить следующие виды работ:

- внимательно изучить содержание и порядок проведения практического конкурсного задания, а также безопасные приемы его выполнения;

- надеть спецодежду, волосы тщательно заправить под головной убор;

- убедиться в исправности рабочего инструмента и приспособлений;

- подготовить необходимые для работы материалы, приспособления и разложить на свои места, убрать с рабочего стола все лишнее.

Действия во время выполнения работ:

- Пользоваться только исправным инструментом и приспособлениями.

- Не останавливать вращающийся инструмент руками или какими-либо посторонними предметами.

- Строго соблюдать действующие инструкции, принятые в Российской Федерации:

- Типовая инструкция по охране труда слесарей механосборочных работ РД 153-34.0-03.299/1-2001;

- Типовая инструкция по охране труда при работе на сверлильном станке ИОТ - 028;

Действия после окончания работ. После окончания работ каждый участник обязан:

- отключить все механизмы и убрать рабочий инструмент;

- привести в порядок рабочее место, сдать Экспертам оборудование, материалы и инструмент;

- снять спецодежду и тщательно вымыть руки с мылом.

Действия в случае аварийной ситуации.

При обнаружении неисправности в работе электрических устройств, находящихся под напряжением (повышенном их нагреве, появления искрения, запаха гари, задымления и т.д.), Участнику следует немедленно отключить источник электропитания и сообщить о случившемся

Экспертам. Далее участники должны выполнять все указания Главного эксперта по эвакуации из здания, пожаротушению имеющимися средствами пожаротушения (в зависимости от ситуации).

Для тушения электрооборудования, находящегося под напряжением, следует применять только углекислотные и порошковые огнетушители, а также сухой песок или кошму, нельзя в этом случае использовать пенные огнетушители или воду.

При несчастном случае или внезапном заболевании необходимо сообщить о случившемся Экспертам, которые должны принять мероприятия по оказанию первой помощи пострадавшим, вызвать скорую медицинскую помощь, при необходимости отправить пострадавшего в ближайшее лечебное учреждение.

Типовая инструкция по охране труда при работе на сверлильном станке ИОТ – 028

1. Общие требования охраны труда

1.1. Для работы на сверлильных станках допускаются лица, достигшие 16-ти летнего возраста.

1.2. К выполнению работ не допускаются лица, находящиеся в болезненном состоянии, а также в состоянии алкогольного, наркотического и токсического опьянения.

1.3. Работающий на сверлильном станке должен быть одет в спецодежду: халат или куртка, головной убор - берет, очки с прозрачным стеклом. Спецодежда должна быть застегнута на все пуговицы, не допускается наличие свободных концов у спецодежды, которые могут намотаться на вращающиеся детали станка в процессе работы.

1.4. При выполнении работы быть внимательным не отвлекаться посторонними делами и разговорами не отвлекать других.

1.5. При получении новой, незнакомой работы требовать от мастера дополнительного инструктажа по технике безопасности.

1.6. В мастерской выполнять следующие правила:

а) не находиться под грузом;

б) не проходить в местах, не предназначенных для прохода;

в) не прикасаться к электрооборудованию: электролампам, электропроводам, арматуре общего освещения, не открывать двери электрошкафов;

г) не включать и не выключать (кроме аварийных случаев) машин, механизмов, станков работа на которых не поручена мастером.

1.7. В случае ранения или недомогания прекратить работу, известить об этом мастера и обратиться в медпункт. Мастер обязан сообщить администрации о несчастном случае принять меры, предупреждающие повторение подобных происшествий, принять участие в составлении акта.

1.8. Заметив нарушение инструкции или опасность для окружающих не оставаться безучастным - предупреди мастера, сделай замечание.

2. Требования охраны труда перед началом работы.

2.1. Привести в порядок свою одежду: застегнуть обшлага рукавов, волосы убрать под головной убор, надеть очки.

2.2. Осмотреть станок на наличие механических повреждений, убедиться в исправности патронов, механизмов подачи, органов управления, крепежных приспособлений и ручного инструмента.

2.3. Визуально проверить состояние изоляции токоподводящих проводов, наличие заземления станка, убедиться в отсутствии механических повреждений.

2.4. Убедиться в исправности и достаточности освещенности рабочего места.

2.5. Не использовать лавки, стулья, табуреты, подставки, имеющие механические повреждения, которые могут привести к опрокидыванию или травмам.

2.6. Уложить детали, поступившие на сверловку так, чтобы они не загромождали рабочего места.

2.7. Убедиться в наличие и исправности ограждения.

2.8. Убрать всё лишнее со станка, не имеющее отношения к работе.

2.9. В случае неисправности станка или нарушении иных пунктов инструкции к работе не приступать и сообщить об этом мастеру.

3. Требования охраны труда во время работы.

3.1. Тщательно закрепить обрабатываемое изделие на столе станка при помощи тисков, струбцин, кондукторов, упорных клиньев. Сверлить детали, удерживая их руками запрещается.

3.2. Устанавливается сверло только при полной остановке станка, необходимо надёжно и прочно закрепить его в патроне затем в шпинделе.

3.3. При ручной подаче при сверлении на проход нажимать только на рычаг во избежание поломки машины.

3.4. Не тормозить станок нажимом руки на шпиндель или патрон.

3.5. Не допускать наматывания стружки на сверло, если стружка наматалась, останови станок сними ее щеткой или крючком.

3.6. Уборка стружки непосредственно руками воспрещается, удалять стружку только крючком или щеткой, не сдувать ртом, не выдувать из отверстий.

3.7. Для выбивки сверла из шпинделя пользоваться специальными приспособлениями.

3.8. Не работать на станке в рукавицах, перчатках или с забинтованными пальцами.

3.9. Пользоваться ключами размеры, которых соответствуют головкам болтов, не отвёртывать гайки зубилом или молотком, не вставлять прокладки между звеном ключа и гайкой.

3.10. Во время прохода не проверять пальцами снизу детали выход сверла.

3.11. Укладывать заготовку, готовые изделия, инструмент и приспособления устойчиво на предназначенные места в прочные штабели или тару, не пользоваться для этой цели столом или станиной станка.

3.12. Выключить станок при ослаблении крепления сверла или изделия на столе, а также в случае заедания инструмента.

3.13. При наличии на станке механической подачи инструмента использовать только ее.

3.14. При заточке сверла соблюдать инструкцию о работе на наждачном станке.

4. Требования охраны труда в аварийных ситуациях.

4.1. При появлении признаков короткого замыкания, искрения, возгорания, задымления:

- а) отключить станок;
- б) выключить рубильник;
- в) сообщить мастеру;
- г) приступить к тушению пожара;
- д) сообщить мастеру;
- е) вызвать пожарную команду по телефону 01.

4.2. При появлении посторонних механических звуков, скрежета, ударов:

- а) отключить станок;
- б) сообщить мастеру;
- в) вызвать слесаря по ремонту оборудования.

4.3. При ранении во время работы сообщить мастеру, оказать первую помощь пострадавшему, при необходимости отправить его в ближайшее лечебное учреждение, сообщить о несчастном случае администрации.

5. Требования охраны труда по окончании работы.

5.1. Отвести сверло от заготовки и выключить станок.

5.2. После остановки вращения сверла удалить стружку со станка с помощью щетки, а из пазов станочного стола металлическим крючком. Не сдувать стружку ртом и не сметать ее рукой.

5.3. Протереть и смазать станок, промасленную ветошь убрать в металлический ящик с крышкой.

5.4. Снять спецодежду, вымыть руки с мылом.

5.5. Проветрить помещение мастерской.

Типовая инструкция

по охране труда при работе на заточном станке ИОТ-_____

1. Общие требования охраны труда

1.1. К работе на заточном станке допускаются лица в возрасте не моложе 17 лет, прошедшие соответствующую подготовку, инструктаж по охране труда, медицинский осмотр и не имеющие противопоказаний по состоянию здоровья.

1.2. При работе на заточном станке соблюдать правила внутреннего трудового распорядка, установленные режимы труда и отдыха.

1.3. При работе на заточном станке возможно воздействие на работающих следующих опасных факторов: отсутствие защитного кожуха абразивного круга и защитного экрана;

- травмирование глаз (ранение, засорение, ожоги);

- ранения осколками абразивного круга или инструмента из-за большого зазора между подручником станка и абразивным кругом; захват одежды или волос вращающимися деталями станка;

- неисправности электрооборудования станка и заземления его корпуса.

1.4. При работе на заточном станке должна использоваться следующая спецодежда и индивидуальные средства защиты: халат, берет, защитные очки. На полу около станка должна быть деревянная решетка с диэлектрическим резиновым ковриком.

1.5. В мастерской должна быть медицинская аптечка с набором необходимых медикаментов и перевязочных средств для оказания первой помощи при травмах.

1.6. Работающие обязаны соблюдать правила пожарной безопасности, знать места расположения первичных средств пожаротушения. Мастерская должна быть обеспечена первичными средствами пожаротушения: огнетушителем пенным, огнетушителем углекислотным или порошковым и ящиком с песком.

1.7. При несчастном случае пострадавший или очевидец несчастного случая обязан немедленно сообщить администрации учреждения. При неисправности оборудования прекратить работу и сообщить об этом администрации учреждения.

1.8. В процессе работы соблюдать правила ношения спецодежды, пользования средствами индивидуальной защиты, соблюдать правила личной гигиены, содержать в чистоте рабочее место.

1.9. Лица, допустившие невыполнение или нарушение инструкции по охране труда, привлекаются к дисциплинарной ответственности в соответствии с правилами внутреннего трудового распорядка и, при необходимости, подвергаются внеочередной проверке знаний норм и правил охраны труда.

2. Требования охраны труда перед началом работы

2.1. Надеть спецодежду, волосы тщательно заправить под берет.

2.2. Убедиться в наличии и надежности крепления защитного кожуха абразивного круга и концов шпинделя, а также защитного экрана.

2.3. Проверить наличие и надежность соединения защитного заземления с корпусом станка.

2.4. Убедиться в отсутствии трещин и сколов на абразивном круге.

2.5. Установить подручник для заточки инструмента на расстоянии 2-3 мм от абразивного круга и надежно закрепить его.

2.6. Проверить исправную работу станка на холостом ходу, отступив в сторону от опасной зоны напротив круга, убедиться в отсутствии биения абразивного круга, а также в исправной работе микровыключателя защитного экрана.

2.7. Проветрить помещение мастерской.

3. Требования охраны труда во время работы

3.1. При заточке инструмента надежно удерживать его руками, плавно, без рывков больших усилий подводить его к абразивному кругу несколько выше его горизонтальной оси.

3.2. Во избежание засорения глаз частицами абразивного круга не производить заточку инструмента без защитных очков.

3.3. Не наклоняться близко к вращающемуся абразивному кругу.

3.4. Не определять на ощупь остроту и ровность заточки инструмента. Качество заточки определять после того, как инструмент отведен от круга и выведен в безопасную зону.

3.5. Не производить заточку инструмента на неисправном абразивном круге и при большом его биении.

3.6. Не производить заточку инструмента на боковой поверхности абразивного круга, не стоять в направлении плоскости его вращения.

3.7. Не класть на корпус станка инструмент и другие предметы.

3.8. Не оставлять работающий станок без присмотра.

4. Требования охраны труда в аварийных ситуациях

4.1. При возникновении неисправности в работе станка, появлении сильного биения абразивного круга, увеличении зазора между подручником и абразивным кругом более 3 мм, а также при неисправности заземления корпуса станка прекратить работу, отвести инструмент от абразивного круга и выключить станок. Работу продолжать только после устранения неисправности.

4.2. При загорании электрооборудования станка немедленно выключить станок и приступить к тушению очага возгорания углекислотным, порошковым огнетушителем или песком.

4.3. При получении травмы оказать первую помощь пострадавшему, при необходимости отправить его в ближайшее лечебное учреждение и сообщить об этом администрации учреждения.

5. Требования охраны труда по окончании работы

5.1. Выключить станок, и после его остановки вращения убрать абразивную пыль щеткой. Не сдувать абразивную пыль ртом и не сметать ее рукой.

5.2. Снять спецодежду и тщательно вымыть руки с мылом.

5.3. Проветрить помещение мастерской.