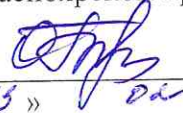


УТВЕРЖДЕНО

Региональный центр развития
движения «Абилимпикс» в
Красноярском крае

 / О.Ю. Батынская
«15» _____ 2026 г.

КОНКУРСНОЕ ЗАДАНИЕ

по компетенции Столярное дело

наименование компетенции

X Региональный отборочный этап Национального чемпионата профессионального
мастерства среди людей с инвалидностью «Абилимпикс» в Красноярском крае

категория школьники, студенты, специалисты

СОГЛАСОВАНО

Председатель КРО ООО «Всероссийское
общество инвалидов»

 / Т.В. Зименко
«12» _____ 2026 г.

Председатель КРО ОООИ «Всероссийское
общество глухих»

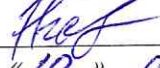
 / Н.П. Кондратьев
«12» _____ 2026 г.

Председатель КОО ООИ «Всероссийское
Фонд «Трудовой Красный Знамени
общество слепых»

 / В.И. Прудкова
«12» _____ 2026 г.

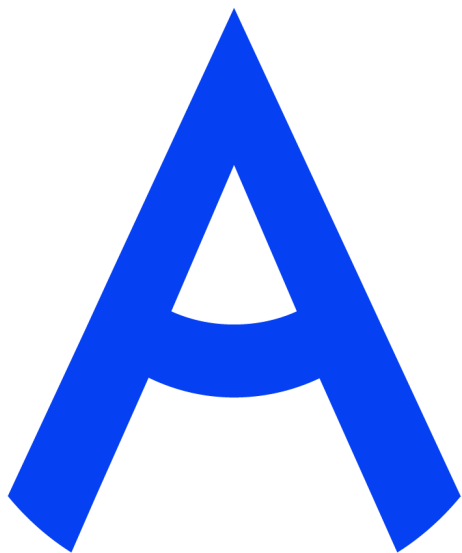
ДОРАБОТАНО

Экспертом по компетенции:

 / Эвардсон В.Б.
«10» _____ 2026 г.



НАЦИОНАЛЬНЫЙ ЧЕМПИОНАТ «АБИЛИМПИКС» 2025



Утверждено

советом по компетенции:

«Столярное дело»

(название совета)

Протокол от 14.12.2024 № 10

Председатель совета:

A handwritten signature in blue ink, appearing to be 'S.V. Zhulev', written over a faint circular stamp.

Щулев С.В.

(подпись)

КОНКУРСНОЕ ЗАДАНИЕ

по компетенции

«Столярное дело»



Москва 2025 г.

Содержание.

1. Описание компетенции.

1.1. Актуальность компетенции.

В современном обществе профессия столярное дело – одна из самых востребованных специальностей, ведь предметы столярных изделий и мебели всегда являются непременным атрибутом жилища человека. В нашей стране не только сложилась мощная столярная индустрия, которая обеспечивает потребителей типовой мебелью, но есть и много высококлассных профессионалов, которые демонстрируют свое мастерство в изготовлении эксклюзивных столярных изделий по индивидуальным заказам. Профессия столяра-мебельщика является востребованной, престижной и хорошо оплачиваемой, растёт спрос на высококвалифицированные кадры этой профессии.

Чтобы достичь высокого качества в столярном производстве, нужны современные технологии, сложное оборудование, поэтому профессия столяра-мебельщика – это техническая специальность, хотя связанная и с художественным творчеством.

Специалист столярного производства должен овладеть всеми видами операций по обработке дерева: различные виды отделки (шлифование, строгание и т.д.), операции сшивки деталей, их соединения и склейки, сборки отдельных узлов, изготовления и применения элементов декора. Для достижения необходимого качества изделий столяр-мебельщик пользуется современным высокотехнологичным механизированным оборудованием.

Практически в каждом регионе есть потенциальные работодатели для специалистов по профессиям «мастер столярного и мебельного производства» «мастер столярно-плотничных и паркетных работ».

1.2. Профессии, по которым участники смогут трудоустроиться после получения данной компетенции.

Мастер столярного и мебельного производства.
Столяр.

1.3. Ссылка на образовательный и/или профессиональный стандарт.

Школьники	Студенты	Специалисты
ОБРАЗОВАТЕЛЬНЫЕ СТАНДАРТЫ		
<p>Федеральный государственный стандарт среднего профессионального образования по профессии 29.01.29 (262023.01) Мастер столярного и мебельного производства, утвержденный приказом Министерства образования и науки Российской Федерации от №</p>	<p>Федеральный государственный стандарт среднего профессионального образования по профессии 29.01.29 (262023.01) Мастер столярного и мебельного производства, утвержденный приказом Министерства образования и науки Российской Федерации от №</p>	<p>Федеральный государственный стандарт среднего профессионального образования по профессии 29.01.29 (262023.01) Мастер столярного и мебельного производства, утвержденный приказом Министерства образования и науки Российской Федерации от №</p>
<p>764 от 02 августа 2013 года, зарегистрированный Министерством юстиции от 20.08.2013 г. № 29749; с изменением, внесенным приказом Министерства образования и науки РФ от 09.04.2015 г. № 390. Профессиональный стандарт Сборка изделий мебели из древесных материалов (утверждён приказом Министерства труда и социальной защиты Российской Федерации от 26 декабря 2014 г. №1183, регистрационный №385, код 23.036)</p>	<p>764 от 02 августа 2013 года, зарегистрированный Министерством юстиции от 20.08.2013 г. № 29749; с изменением, внесенным приказом Министерства образования и науки РФ от 09.04.2015 г. № 390. Профессиональный стандарт Сборка изделий мебели из древесных материалов (утверждён приказом Министерства труда и социальной защиты Российской Федерации от 26 декабря 2014 г. №1183, регистрационный №385, код 23.036)</p>	<p>764 от 02 августа 2013 года, зарегистрированный Министерством юстиции от 20.08.2013 г. № 29749; с изменением, внесенным приказом Министерства образования и науки РФ от 09.04.2015 г. № 390. Профессиональный стандарт Сборка изделий мебели из древесных материалов (утверждён приказом Министерства труда и социальной защиты Российской Федерации от 26 декабря 2014 г. №1183, регистрационный №385, код 23.036)</p>

1.4. Требования к квалификации.

Школьники.	Студенты.	Специалисты.
<p>ПМ.02 «Изготовление столярных и мебельных изделий ПК 2.1. Производить подбор и раскрой заготовок, механическую обработку деталей мебельных изделий. ПК 2.2. Выполнять столярные соединения. Должен уметь: применять правила безопасности труда и производственной санитарии при выполнении столярных работ; налаживать и применять в работе инструмент для изготовления столярных работ; производить подготовку и разметку заготовок для деталей; выполнять раскрой древесины и древесных материалов; выполнять основные операции по обработке древесины и древесных</p>	<p>ПМ.02 «Изготовление столярных и мебельных изделий ПК 2.1. Производить подбор и раскрой заготовок, механическую обработку деталей столярных и мебельных изделий. ПК 2.2. Выполнять столярные соединения. ПК 2.4. Конструировать столярные изделия и мебель. Должен уметь: применять правила безопасности труда и производственной санитарии при выполнении столярных работ; налаживать и применять в работе станки, инструмент и оборудование для производства столярных работ; производить подготовку и разметку заготовок для деталей; выполнять раскрой древесины и древесных материалов; выполнять основные операции по обработке древесины и древесных материалов ручным инструментом: пиление, сверление, долбление, строгание, шлифование;</p>	<p>ПМ.02 «Изготовление столярных и мебельных изделий ПК 2.1. Производить подбор и раскрой заготовок, механическую обработку деталей столярных и мебельных изделий. ПК 2.2. Выполнять столярные соединения. ПК 2.4. Конструировать столярные изделия и мебель. Должен уметь: применять правила безопасности труда и производственной санитарии при выполнении столярных работ; налаживать и применять в работе станки, инструмент и оборудование для производства столярных работ; производить подготовку и разметку заготовок для деталей; выполнять раскрой древесины и древесных материалов; выполнять основные операции по обработке древесины и древесных материалов ручным инструментом: пиление, сверление, долбление, строгание, шлифование;</p>

<p>материалов ручным инструментом: пиление, сверление, долбление, строгание, шлифование; определять степень точности обработки деталей по форме и размерам; допуски и посадки; определять степень точности обработки деталей по классу шероховатости поверхности: неровности, риски, ворсистость, мшистость; повышать качество обработки деталей по форме, размерам и классу шероховатости поверхности: формировать шипы, проушины, гнезда;</p>	<p>выполнять основные операции по первичной и чистовой обработке древесины и древесных материалов электрифицированным инструментом и на деревообрабатывающих станках: пиление, фрезерование, сверление, точение, строгание, долбление - шлифование; определять степень точности обработки деталей по форме и размерам; допуски и посадки; определять степень точности обработки деталей по классу шероховатости поверхности: неровности, риски, ворсистость, мшистость; повышать качество обработки деталей по форме, размерам и классу шероховатости поверхности: устранять пороки древесины, дефекты обработки, затачивать режущий инструмент; формировать шипы, проушины, гнезда;</p>	<p>выполнять основные операции по первичной и чистовой обработке древесины и древесных материалов электрифицированным инструментом и на деревообрабатывающих станках: пиление, фрезерование, сверление, точение, строгание, долбление - шлифование; определять степень точности обработки деталей по форме и размерам; допуски и посадки; определять степень точности обработки деталей по классу шероховатости поверхности: неровности, риски, ворсистость, мшистость; повышать качество обработки деталей по форме, размерам и классу шероховатости поверхности: устранять пороки древесины, дефекты обработки, затачивать режущий инструмент; формировать шипы, проушины, гнезда;</p>
---	--	--

2. Конкурсное задание.

2.1. Краткое описание задания.

Участник самостоятельно должен разметить согласно чертежу, заготовки, при помощи необходимого инструмента сформировать соединения, склеить и зачистить столик треугольник из массива, ольхи и фанеры.

Школьники: в ходе выполнения конкурсного задания необходимо за 4 часа выполнить полноразмерный чертеж на листе МДФ, выполнить подготовительные, заготовительные и разметочные работы; определить базовые поверхности деталей, необходимым ручным инструментом сформировать соединения, склеить изделие и провести чистовую отделку путем шлифования.

Студенты: в ходе выполнения конкурсного задания необходимо за 4 часа выполнить полноразмерный чертеж на листе МДФ, выполнить подготовительные, заготовительные и разметочные работы; определить базовые поверхности деталей, необходимым ручным и электрическим инструментом сформировать соединения, склеить изделие и провести чистовую отделку путем шлифования.

Специалисты: в ходе выполнения конкурсного задания необходимо за 4 часа выполнить полноразмерный чертеж на листе МДФ, выполнить подготовительные, заготовительные и разметочные работы; определить базовые поверхности деталей, необходимым ручным и электрическим инструментом сформировать соединения, склеить изделие и провести чистовую отделку путем шлифования.

2.2. Структура и подробное описание конкурсного задания.

В таблицу заносится количество и название модулей для выполнения каждой категорией участников, время, отведенное на выполнение задания, описание конечного результата задания по каждому модулю или по заданию в целом.

Категория участника	Наименование и описание модуля	День	Время	Результат
Школьники	Модуль №1. Выполнение полноразмерного чертежа.	1 день	1 час	Разметка заготовок с полноразмерного чертежа.
	Модуль № 2. Формирование шиповых соединений.	1 день	2 часа	Выполнить шиповые соединения чисто, по чертежу и без дефектов.
	Модуль №3. Сборка стула, отделка.	1 день	1 час	Склеить стул, отшлифовать.

Общее время выполнения конкурсного задания: 4 часа.

Студенты	Модуль №1. Выполнение полноразмерного чертежа.	1 день	1 час	Выполнение полноразмерного чертежа без помарок и потертостей.
	Модуль № 2. Формирование шиповых соединений.	1 день	2 часа	Выполнить шиповые соединения чисто, по чертежу и без дефектов.
	Модуль №3. Сборка стула, отделка.	1 день	1 час	Склеить стул, отшлифовать.

Общее время выполнения конкурсного задания: 4 часа.

Специалист	Модуль №1. Выполнение полноразмерного чертежа.	1 день	1 час	Выполнение полноразмерного чертежа без помарок и потертостей.
	Модуль № 2. Формирование шиповых соединений.	1 день	2 часа	Выполнить шиповые соединения чисто, по чертежу и без дефектов.
	Модуль №3. Сборка столика, отделка.	1 день	1 час	Склеить стул, отшлифовать и

Общее время выполнения конкурсного задания: 4 часа.

Участник может самостоятельно распределить время на выполнение каждого модуля.

2.3. Последовательность выполнения задания.

2.3.1. Категория участников «ШКОЛЬНИКИ»:

1. Подготовка рабочего места: -расположение инструментов и заготовок в соответствующем порядке;
- проверка соответствия используемого инструмента;
- 2.Изучение конкурсного задания;

Модуль № 1.

Выполнение полноразмерного чертежа. (МДФ)

Передача изделия на оценку экспертам; (по окончанию конкурсного дня)

Модуль № 2.

Разметка деталей

(ножки);

торцевание заготовок по длине и в угол;

формирование проушин;

Передача изделия на оценку экспертам; (При сдаче соединений на сухо экспертам на оценку, участник должен сделать маркировку на соединении; например 1-1,А-А и т.д.)

Модуль № 3.

разметка деталей(крышки);

торцевание деталей в угол;

формирование проушин;

формирование соединения(домино, шкант);

Сборка на сухо; Передача деталей на оценку экспертам;

Формирование окружности крышки,

Обработка шлифованием деталей;

Сборка изделия (склеивание); Передача изделия на оценку экспертам;

Уборка рабочего места; Экспертная группа за день до начала отборочного определяется условиями выполнения задания!

2.3.2. Категория участников «СТУДЕНТЫ»:

1. Подготовка рабочего места: -расположение инструментов и заготовок в соответствующем порядке;

- проверка соответствия используемого инструмента;

Изучение конкурсного задания;

Модуль № 1.

Выполнение полноразмерного чертежа. (МДФ)

Передача изделия на оценку экспертам; (по окончанию конкурсного дня)

Модуль № 2.

Разметка деталей (ножки); . торцевание заготовок по длине и в угол;

формирование проушин;

Передача изделия на оценку экспертам; (При сдаче соединений на сухо экспертам на оценку, участник должен сделать маркировку на соединении; например 1-1,А-А и т.д.)

Модуль № 3.

разметка деталей(крышки);

торцевание деталей в угол;

формирование проушин;

формирование соединения(домино, шкант);

Сборка на сухо; Передача деталей на оценку экспертам;

Формирование окружности крышки,

Обработка шлифованием деталей;

Сборка изделия (склеивание); Передача изделия на оценку экспертам;

Уборка рабочего места; Экспертная группа за день до начала отборочного определяется условиями выполнения задания!

2.3.3. Категория участников «СПЕЦИАЛИСТЫ»:

1. Подготовка рабочего места: -расположение инструментов и заготовок в соответствующем порядке;

- проверка соответствия используемого инструмента;

Изучение конкурсного задания;

Модуль № 1.

Выполнение полноразмерного чертежа. (МДФ)

Передача изделия на оценку экспертам; (по окончанию конкурсного дня)

Модуль № 2.

Разметка деталей (ножки); 5. торцевание заготовок по длине и в угол;

формирование проушин;

Передача изделия на оценку экспертам; (При сдаче соединений на сухо экспертам на оценку, участник должен сделать маркировку на соединении; например 1-1,А-А и т.д.)

Модуль № 3.

разметка деталей(крышки);

торцевание деталей в угол;

формирование проушин;

формирование соединения(домино, шкант);

Сборка на сухо; Передача деталей на оценку экспертам;

Формирование окружности крышки,

Обработка шлифованием деталей;

Сборка изделия (склеивание); Передача изделия на оценку экспертам;

Уборка рабочего места; Экспертная группа за день до начала отборочного определяется с условиями выполнения задания!

2.4. 30% изменений в конкурсном задании:

Главный эксперт вносит изменения в конкурсные задания с учетом категорий;

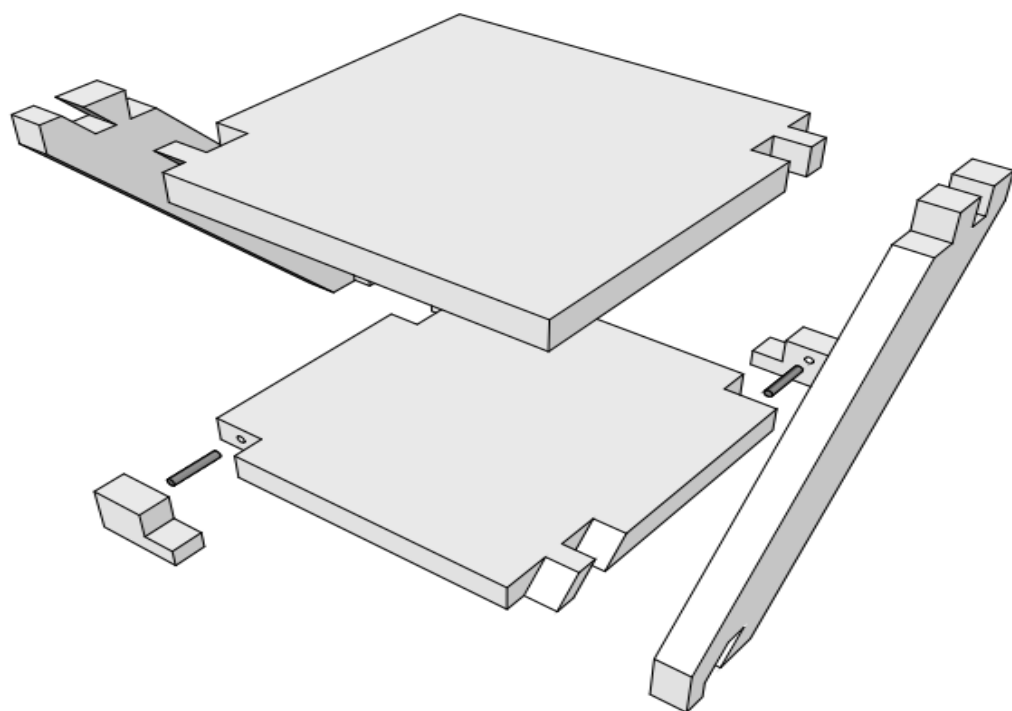
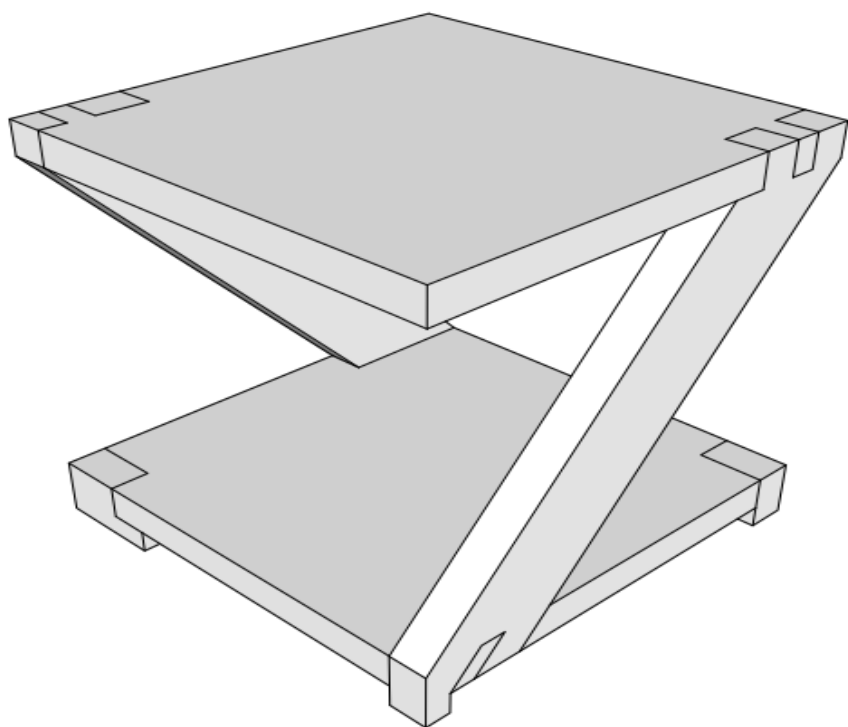
Изменение размеров, изменение шиповых соединений, изменение углов, дополнение фасок. Дополнение окружности!

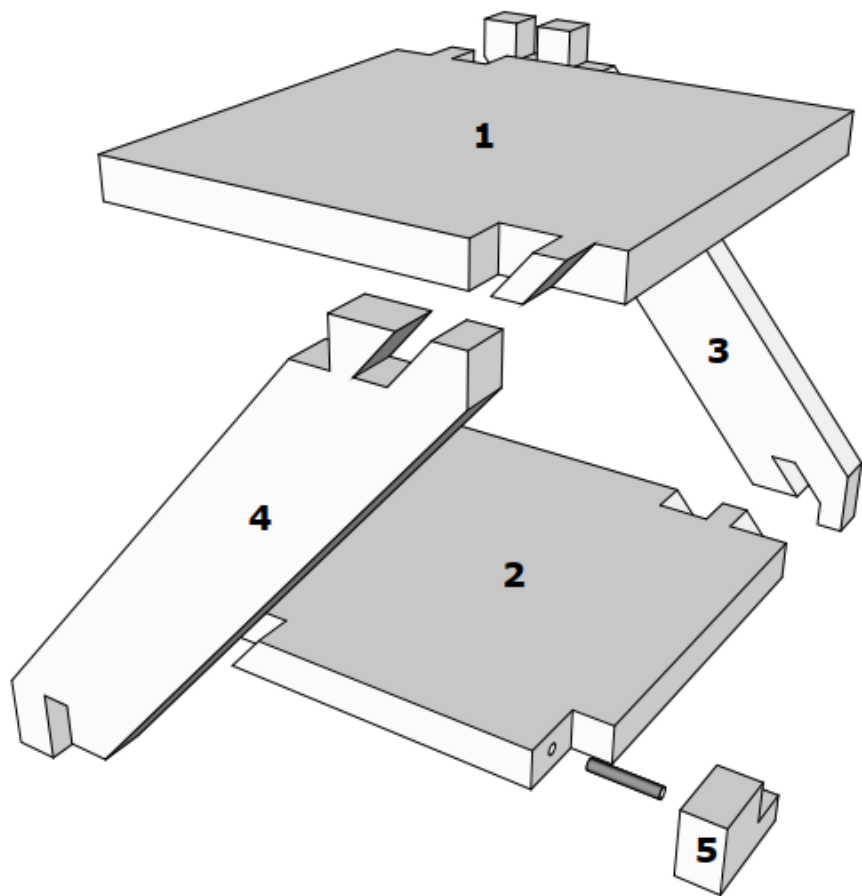
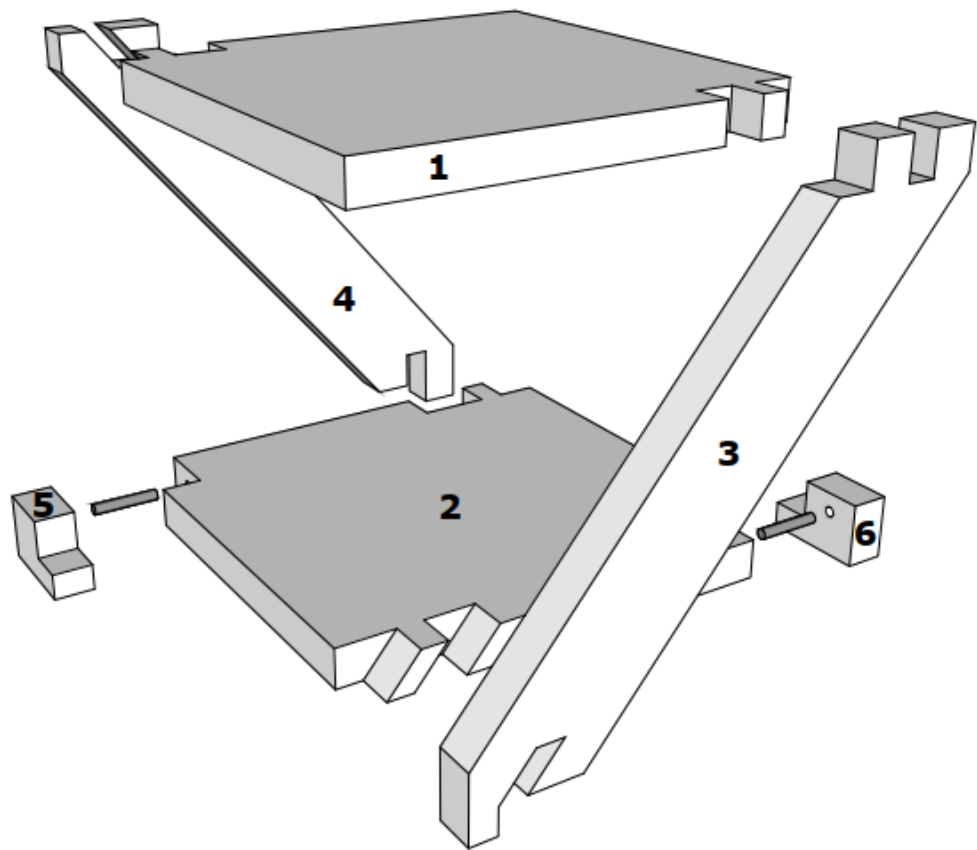
2.5. Критерии оценки выполнения задания

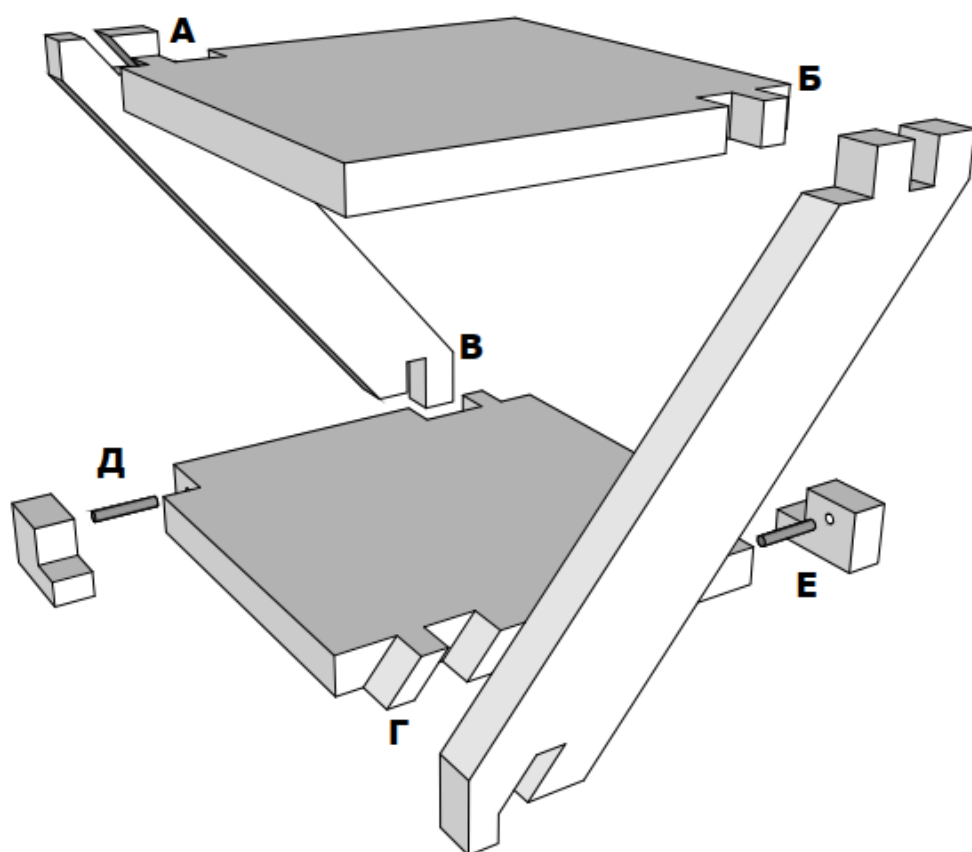
Категория участников	Наименование и описание модуля	Тип критерия (оценочный/измеримый)	Макс балл
Школьники	Чертеж	И	17
	Внутренние соединения	И	18
	Сборка изделия и внешний вид	И	65
ОБЩЕЕ:			100
Студенты	Чертеж	И	18
	Внутренние соединения	И	20
	Сборка изделия и внешний вид	И	62
ОБЩЕЕ:			100
Специалисты	Чертеж	И	16

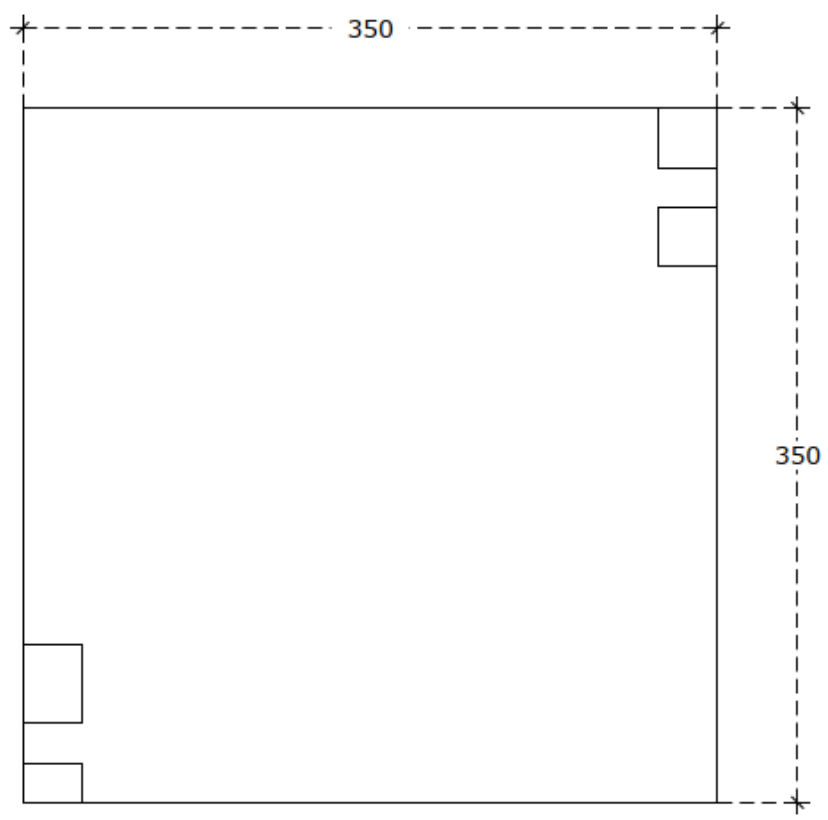
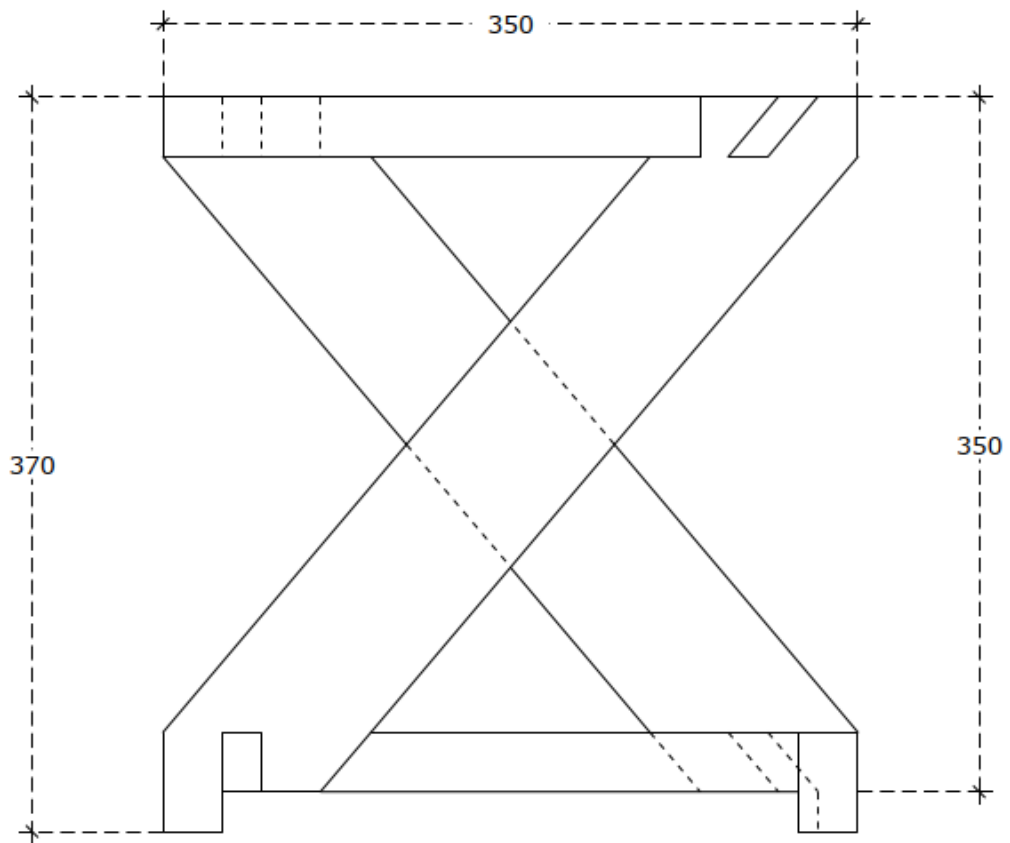
	Внутренние соединения	И	18
	Сборка изделия и внешний вид	И	66
ОБЩЕЕ:			100

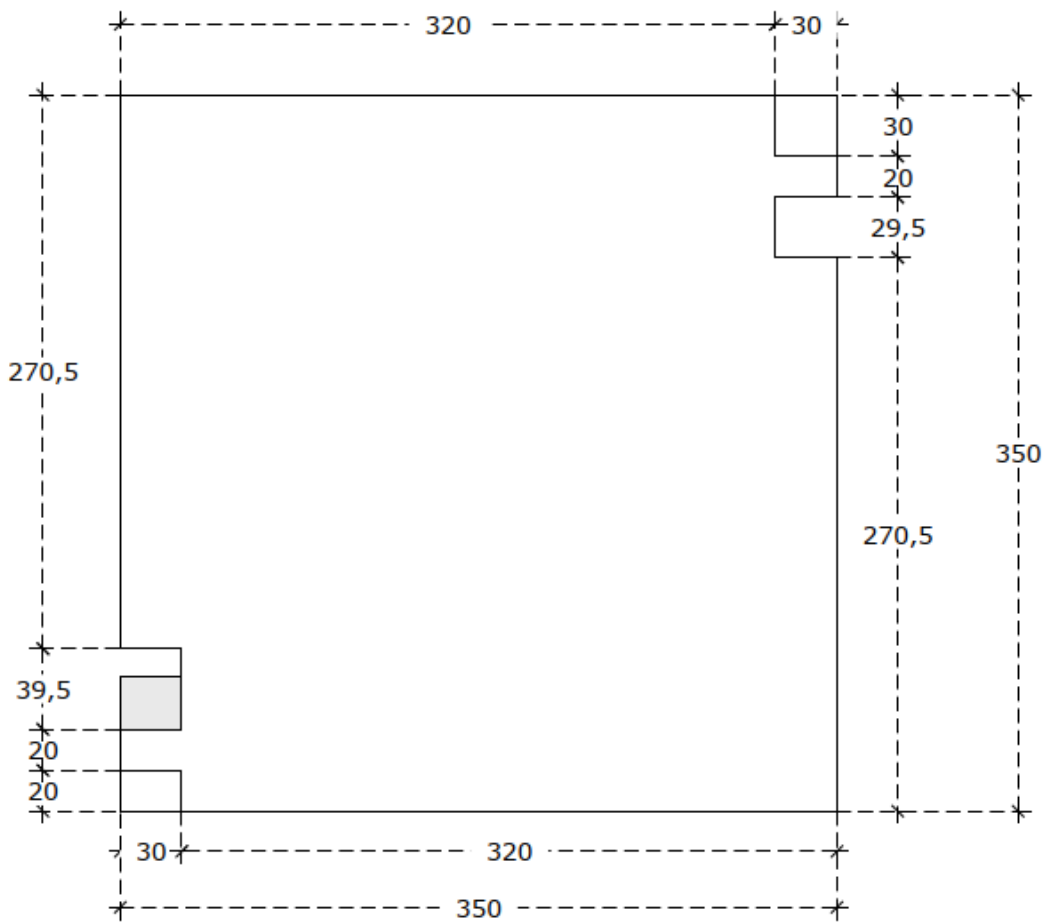
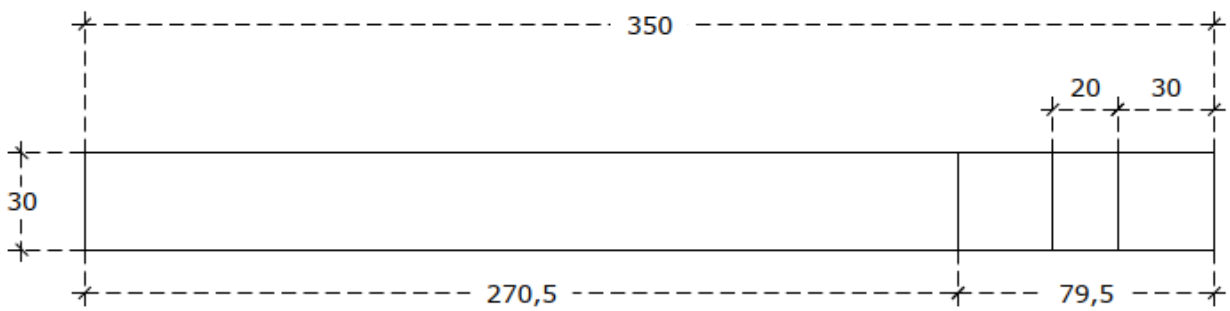
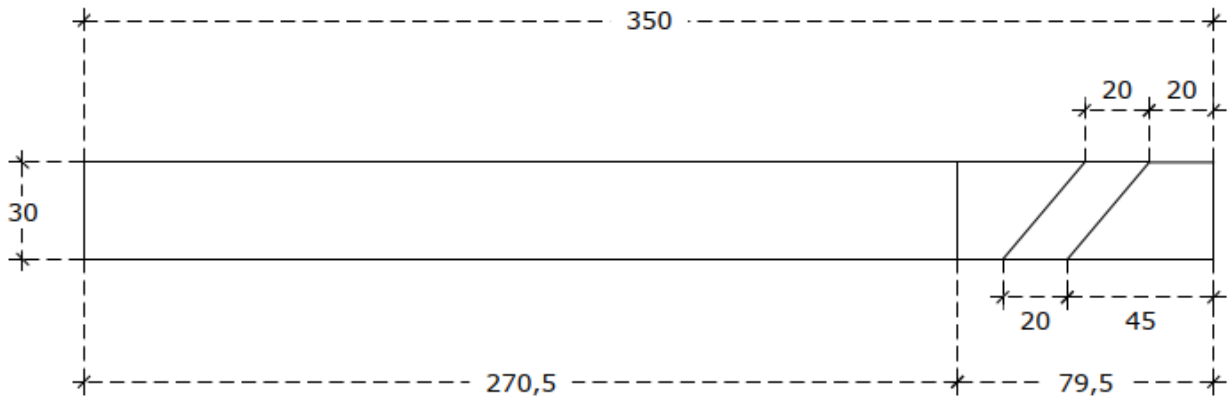
Школьники.

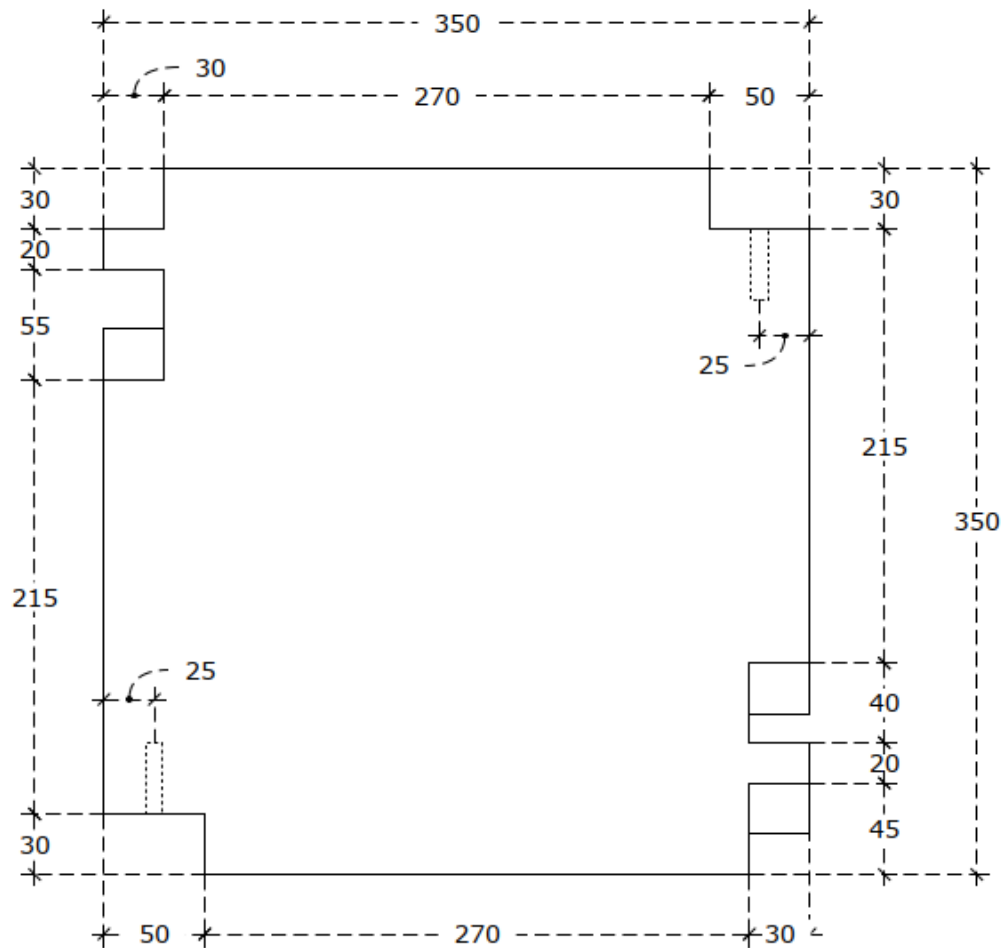
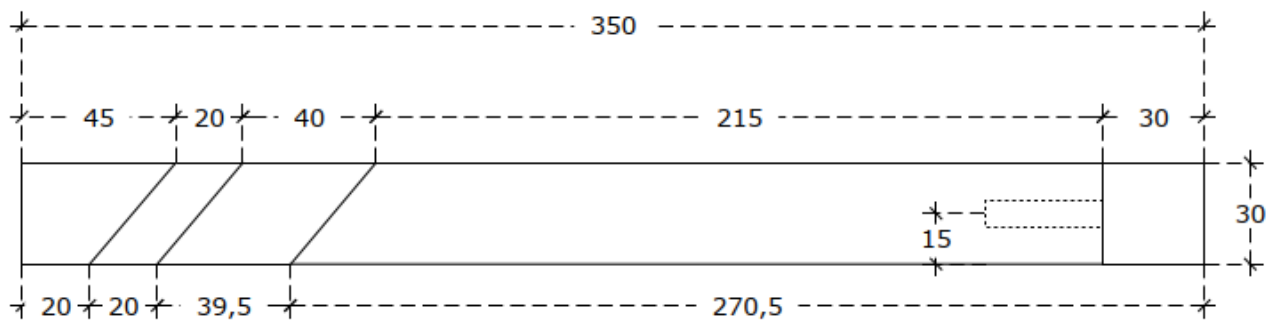
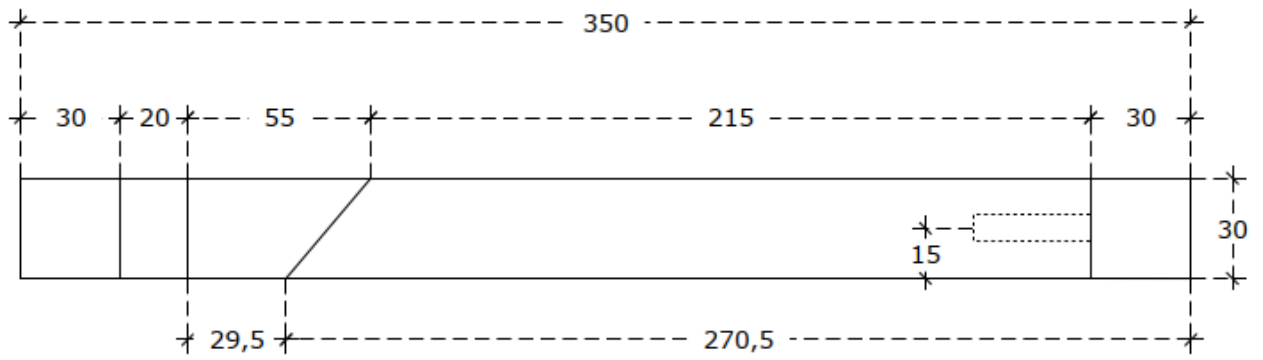


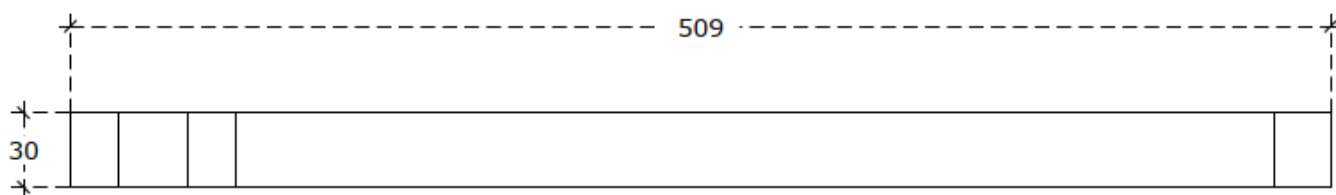
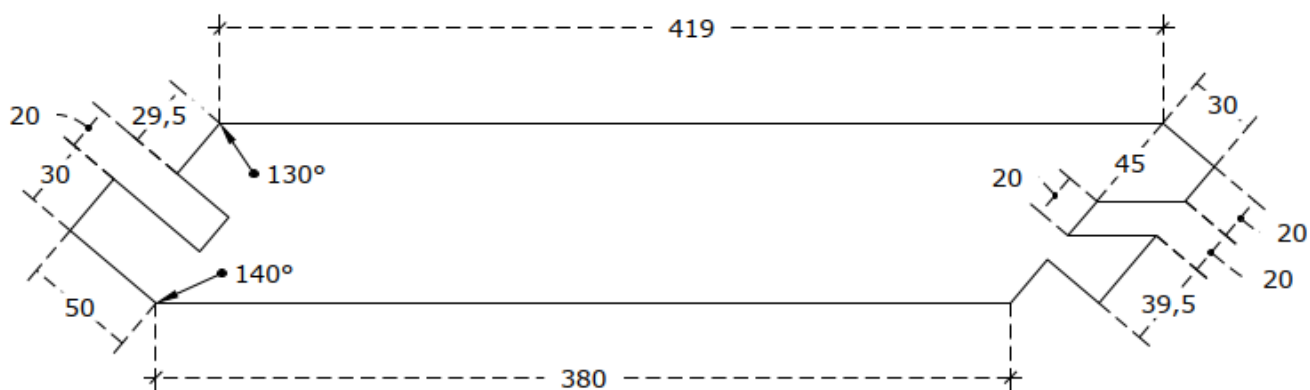
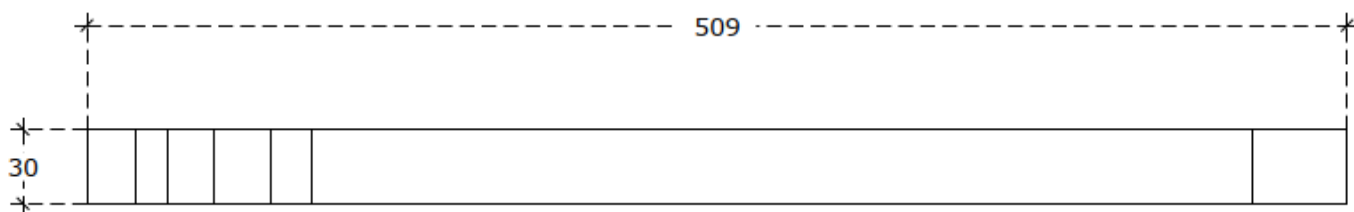
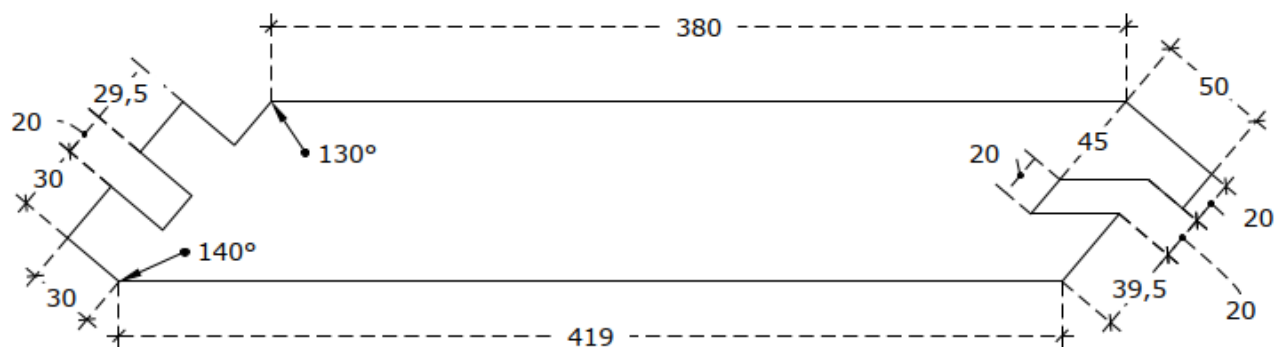


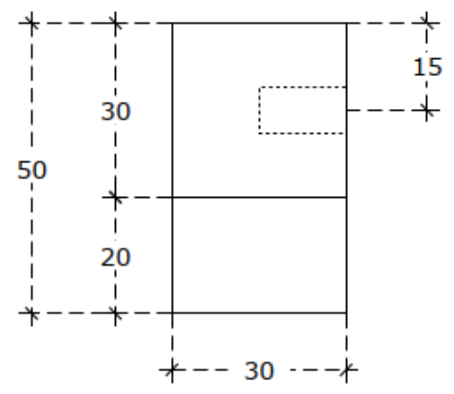
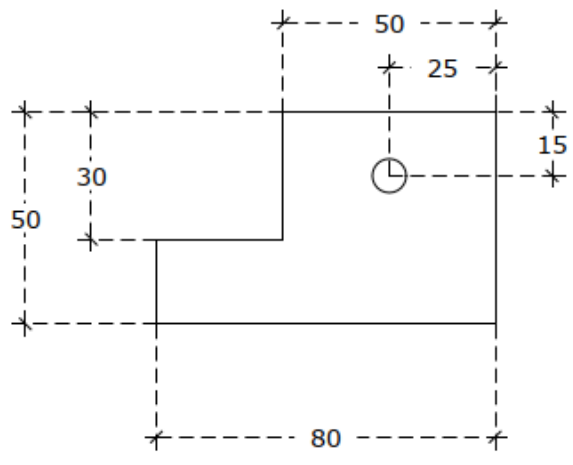




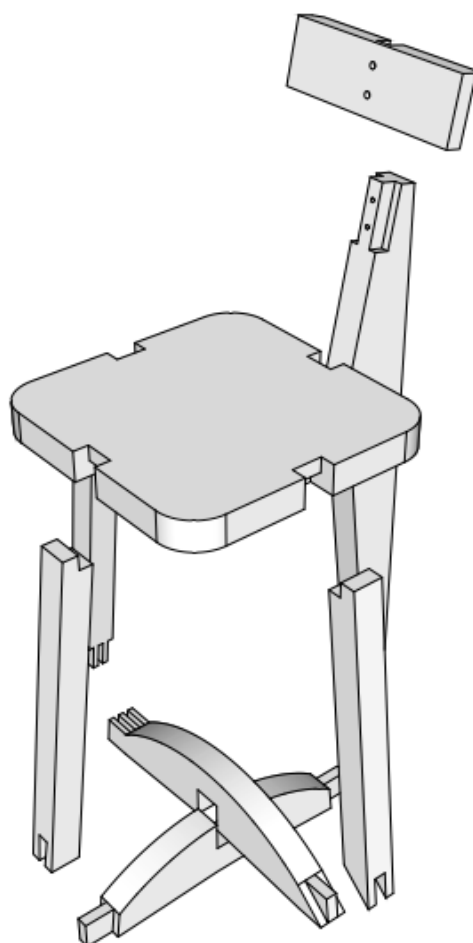
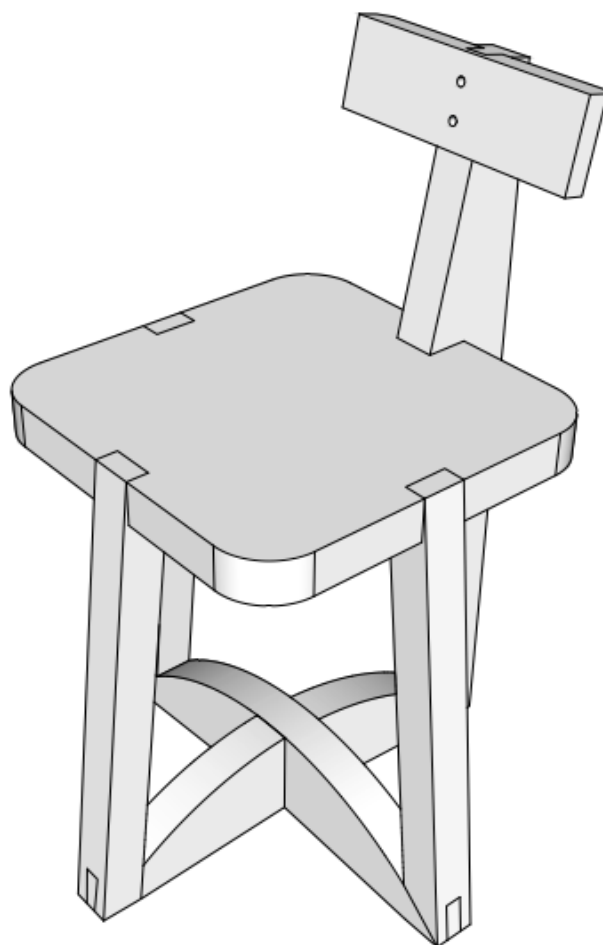


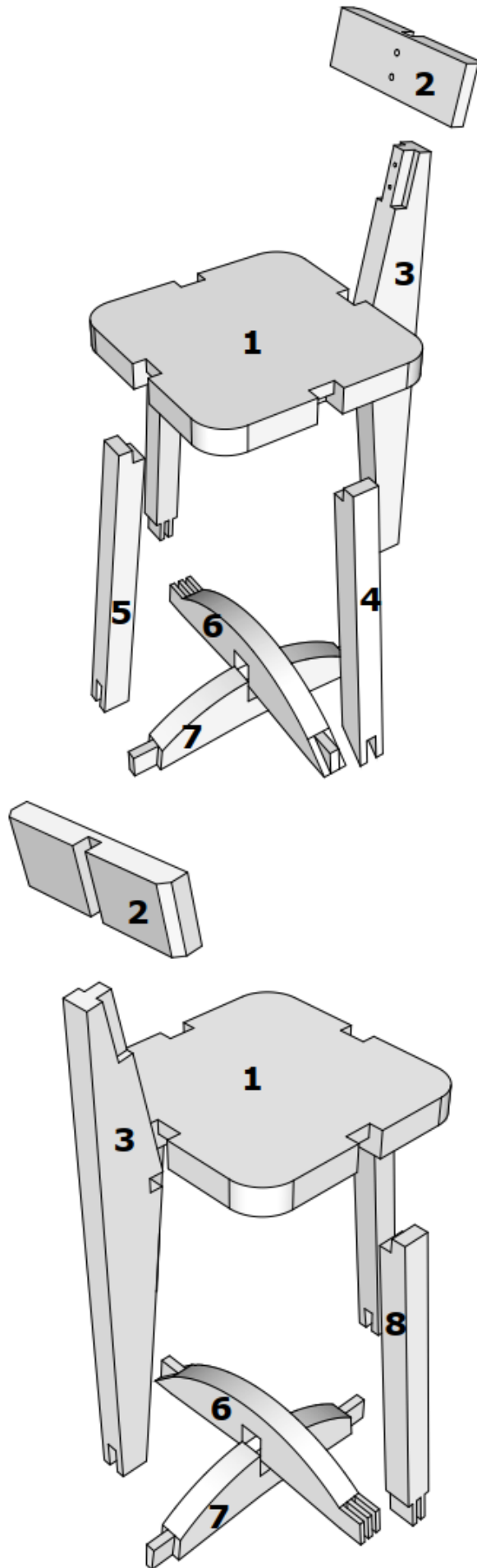


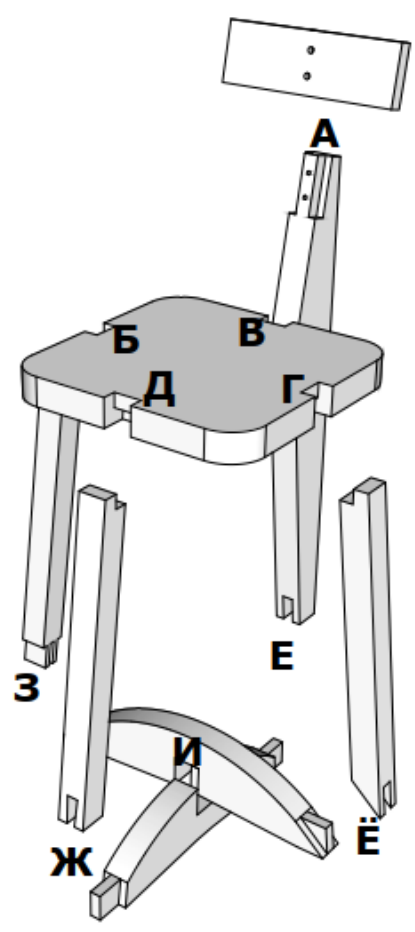


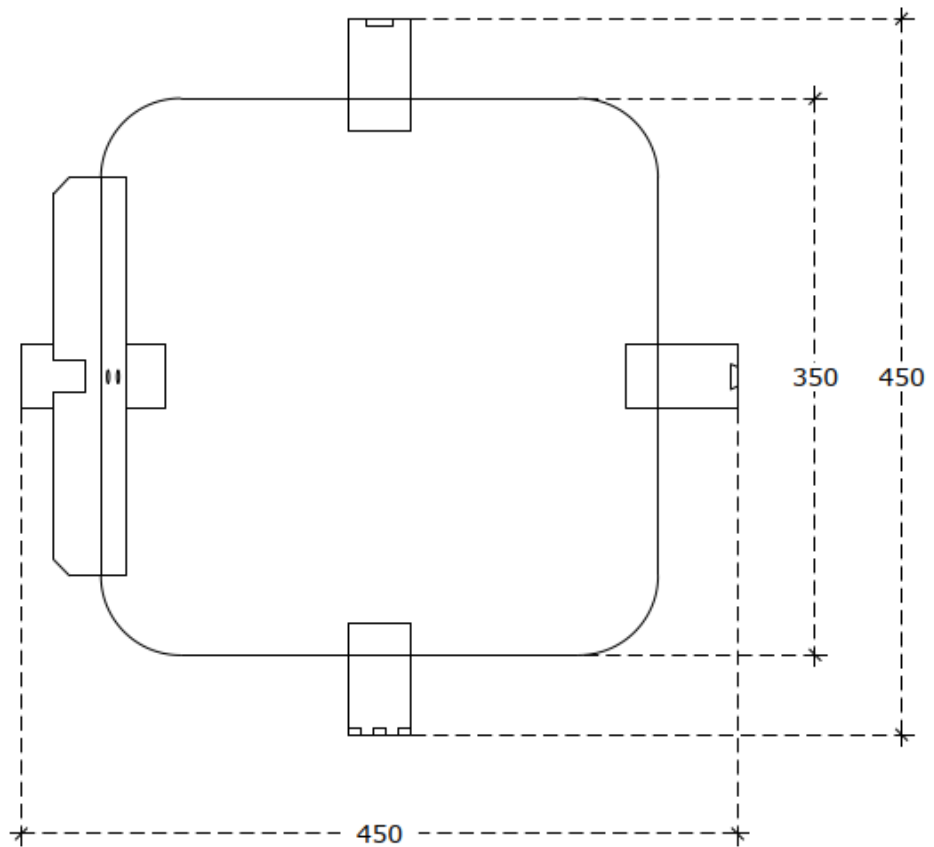
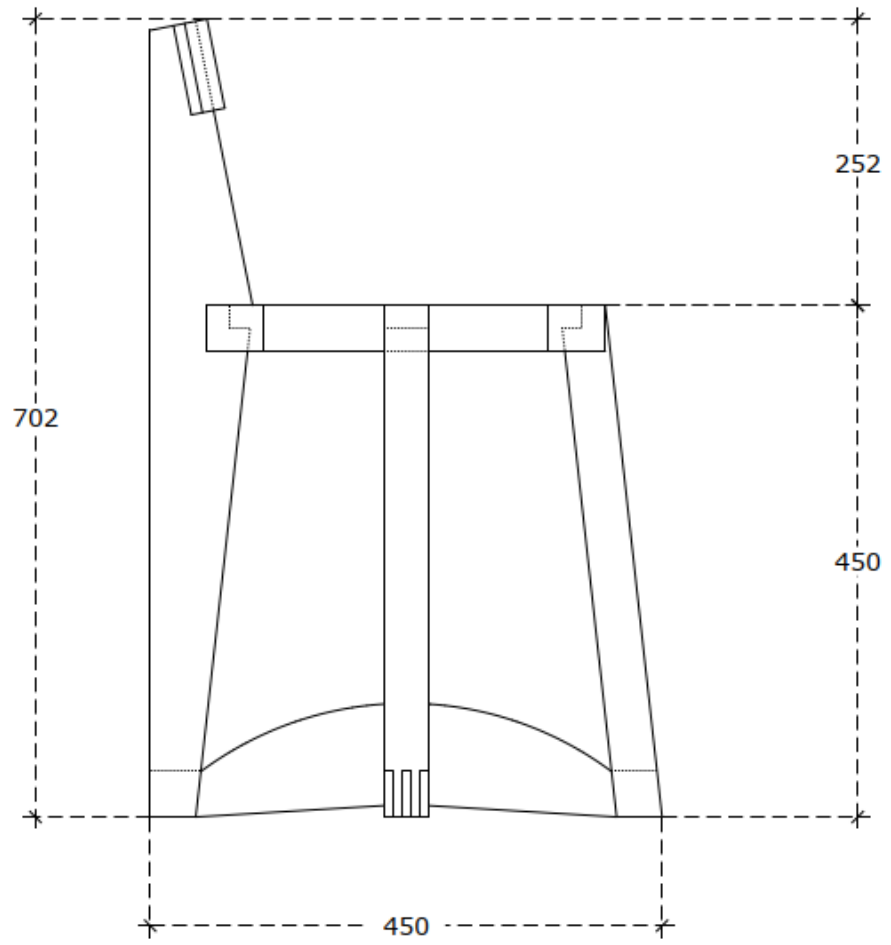


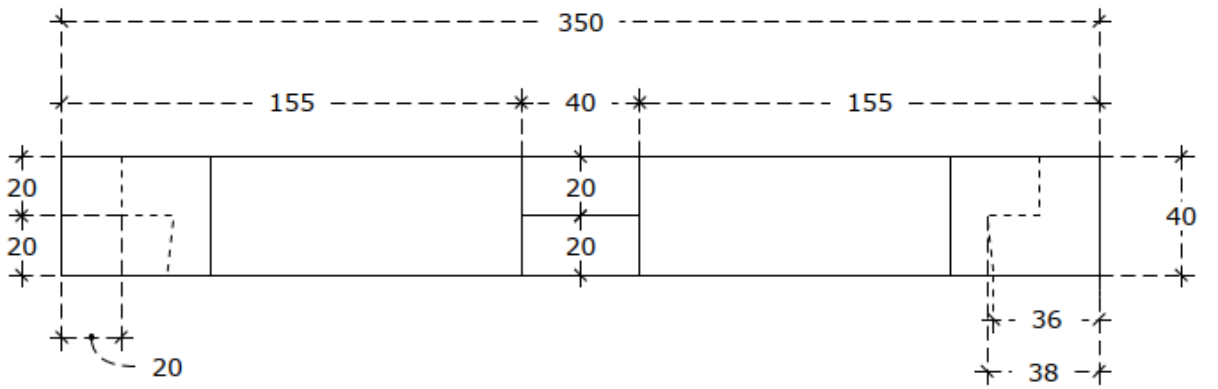
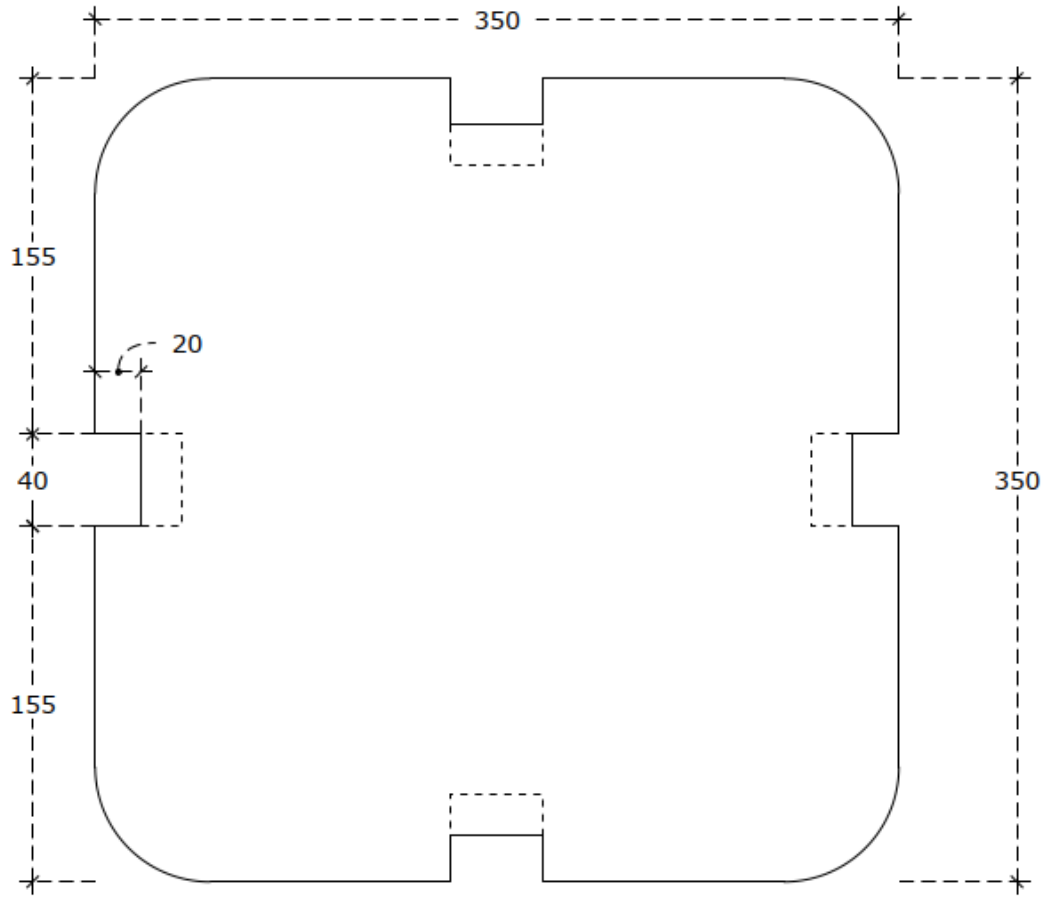
Студенты.

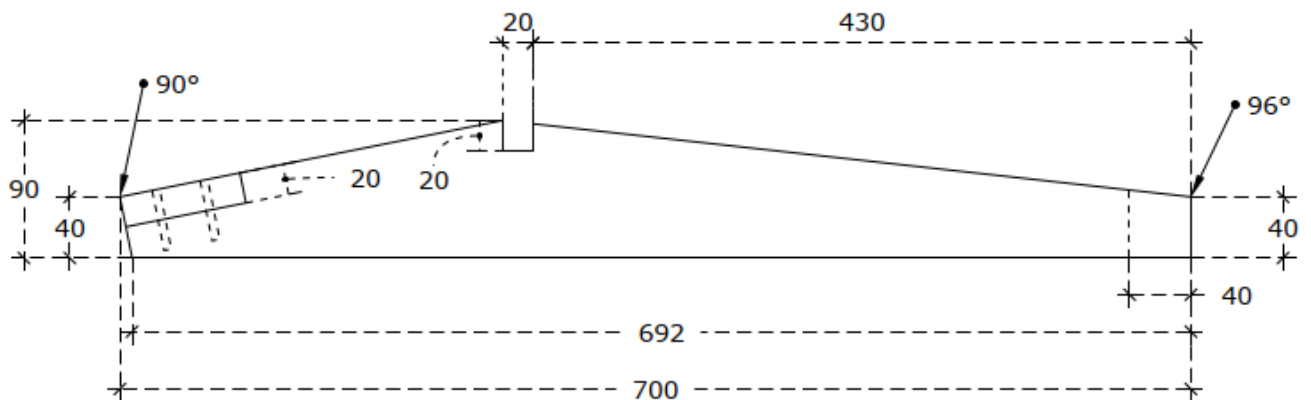
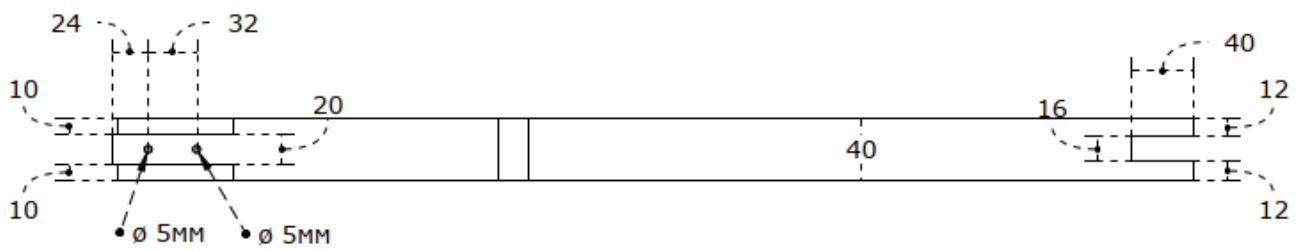
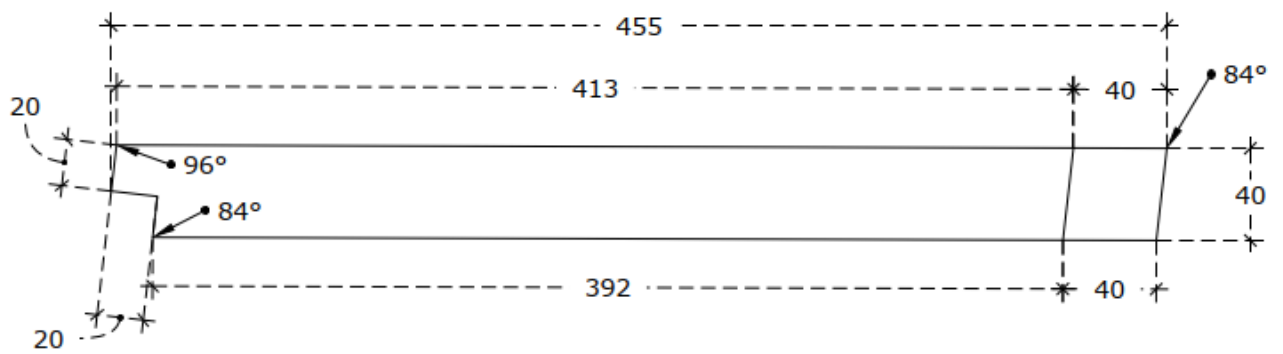
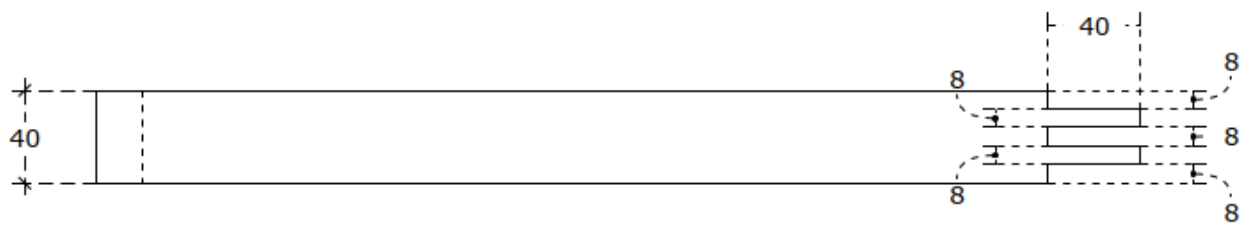


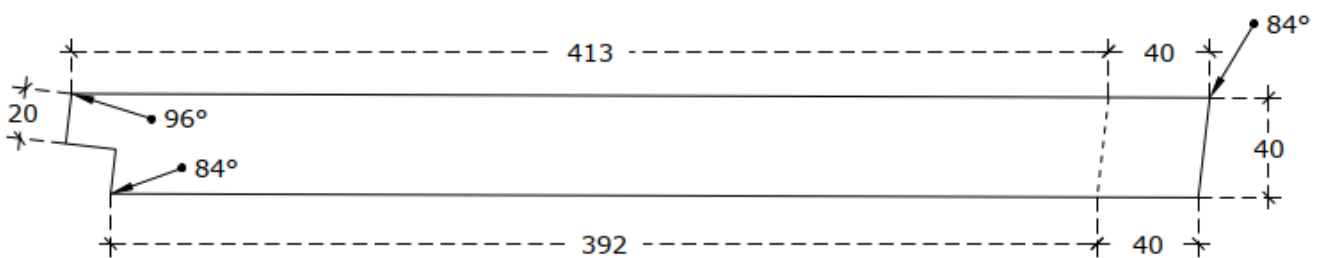
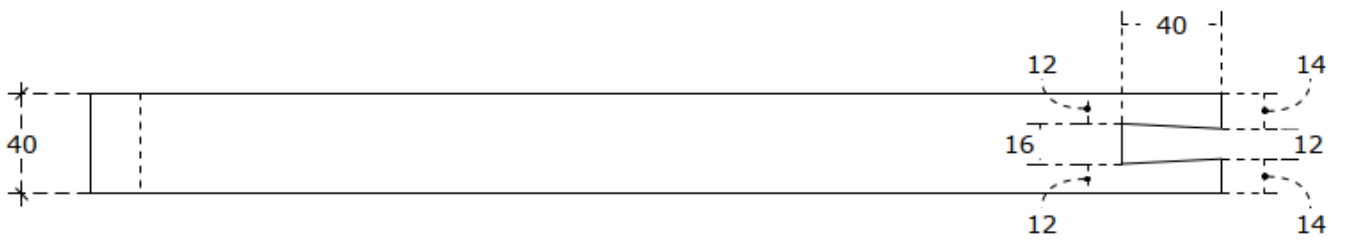
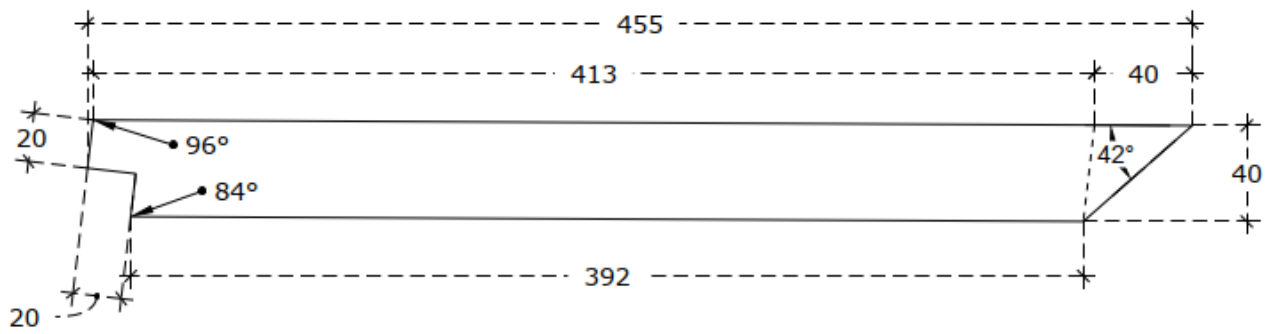
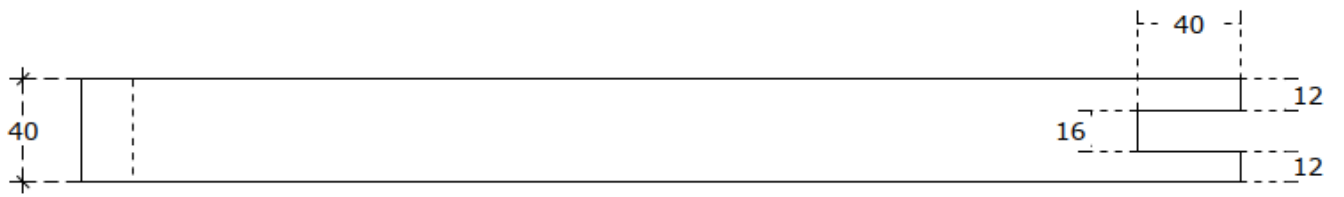


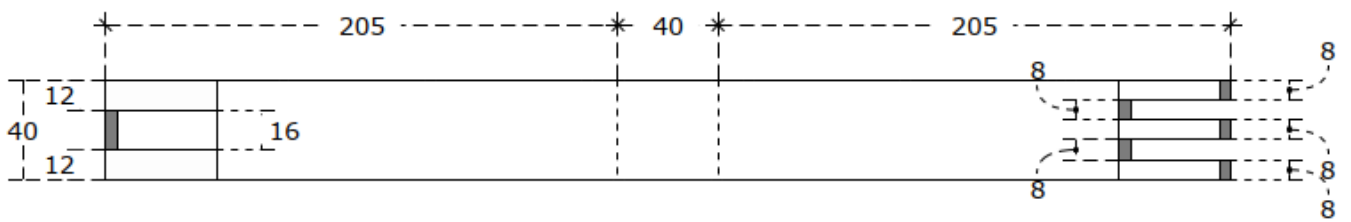
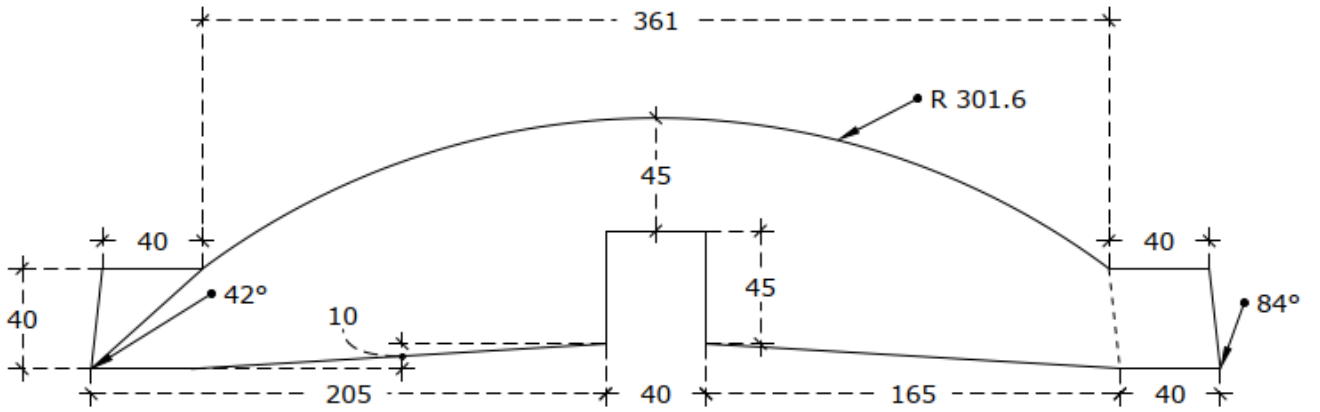
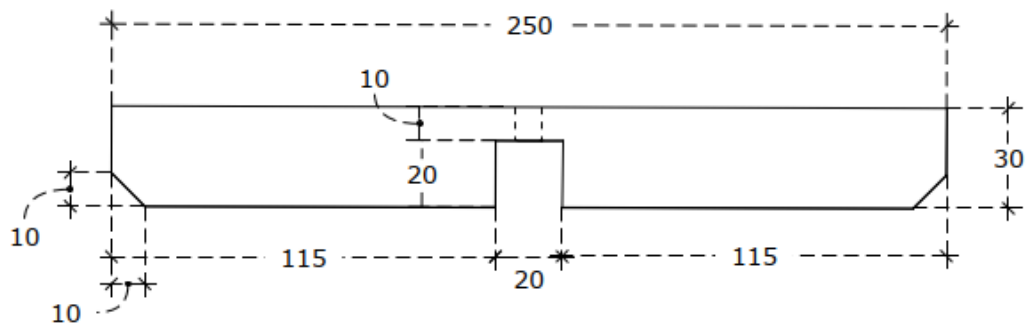
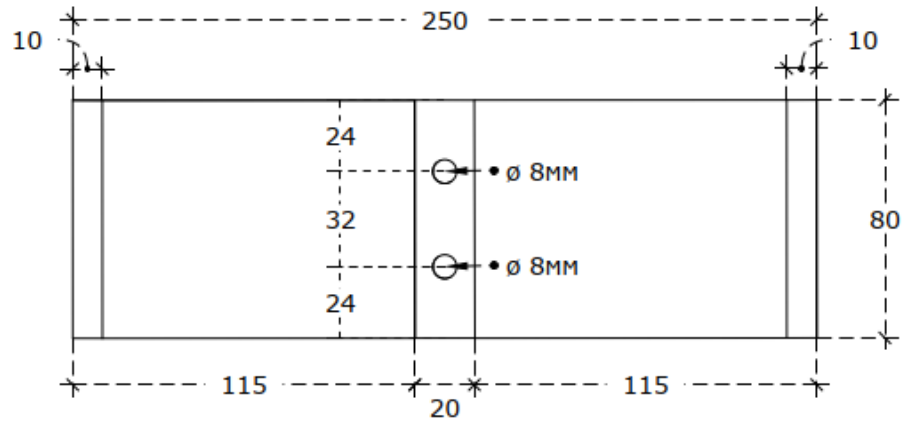


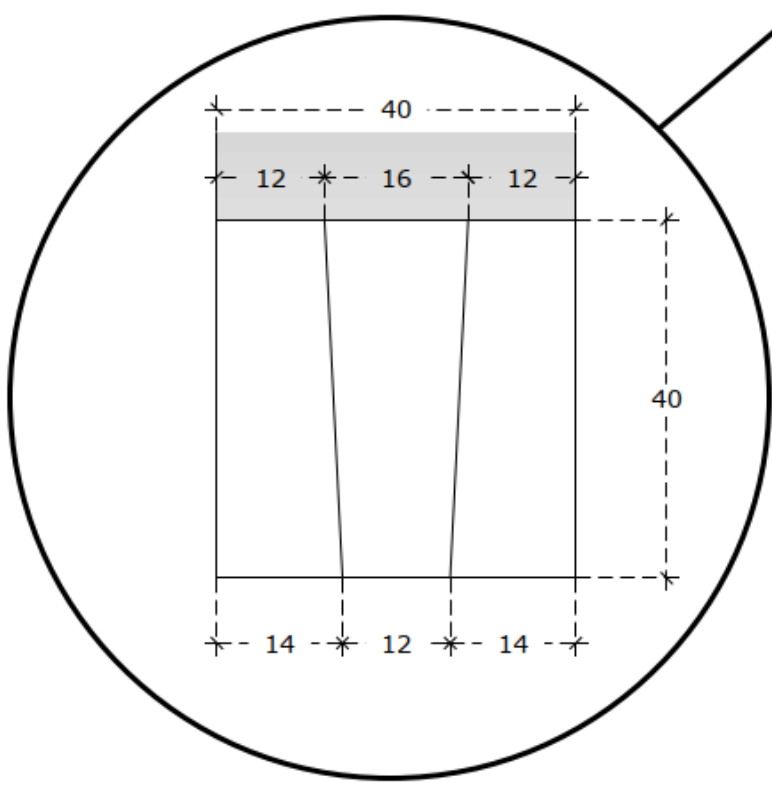
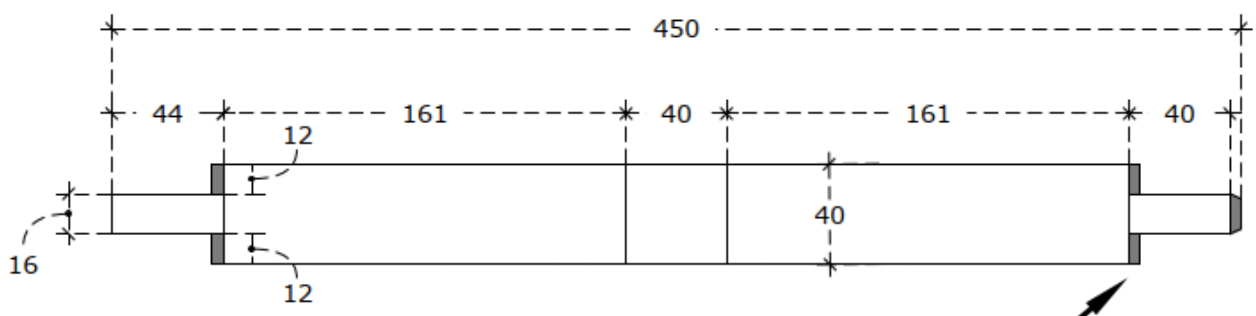
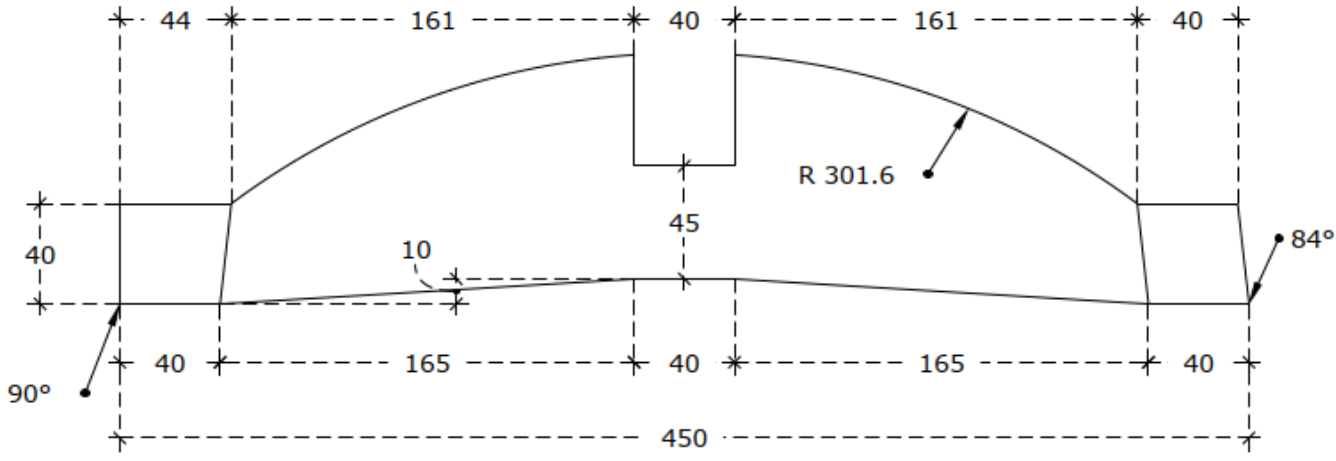




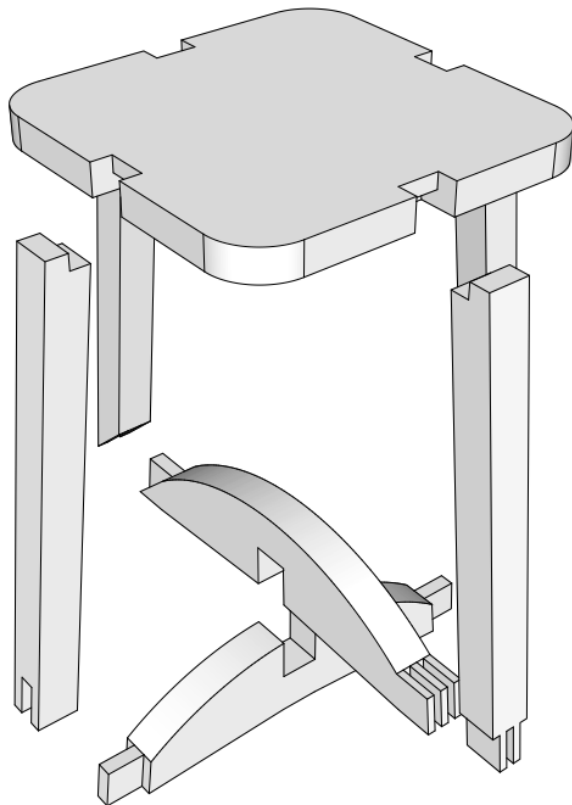
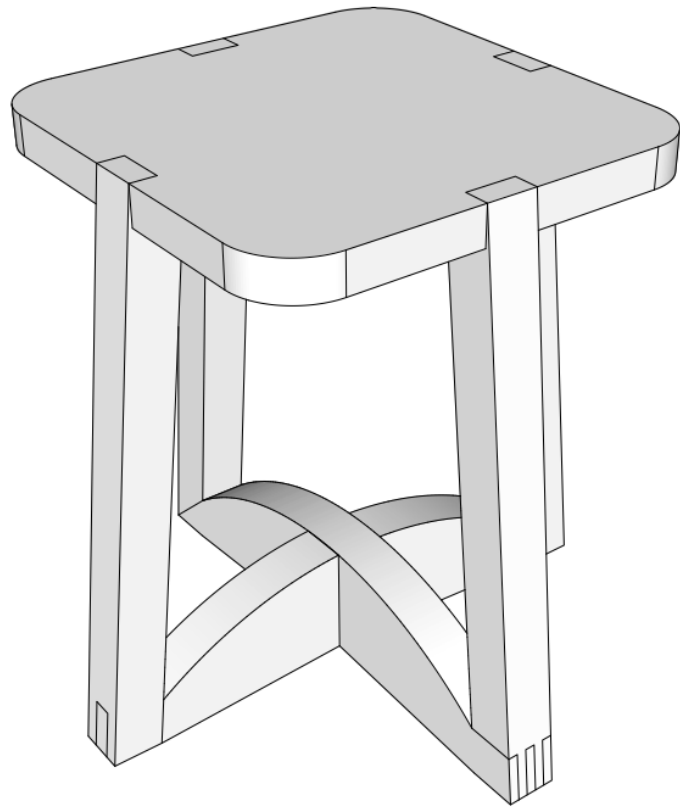


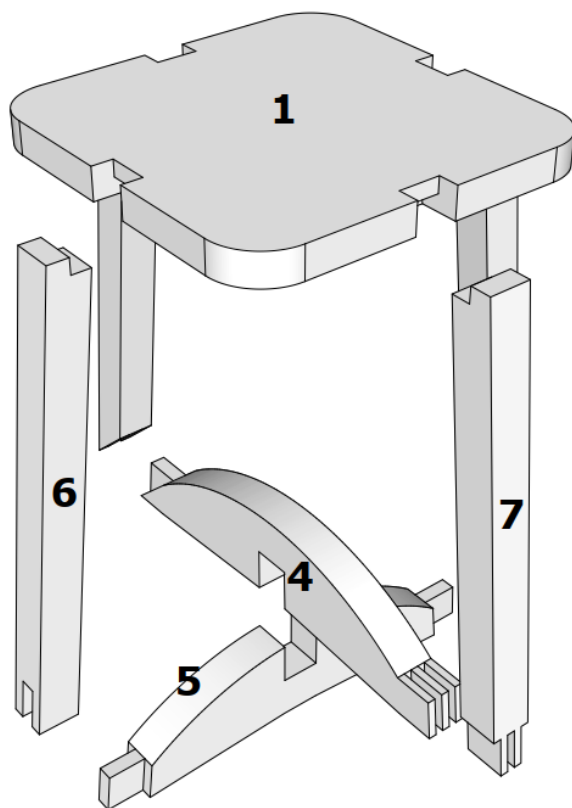
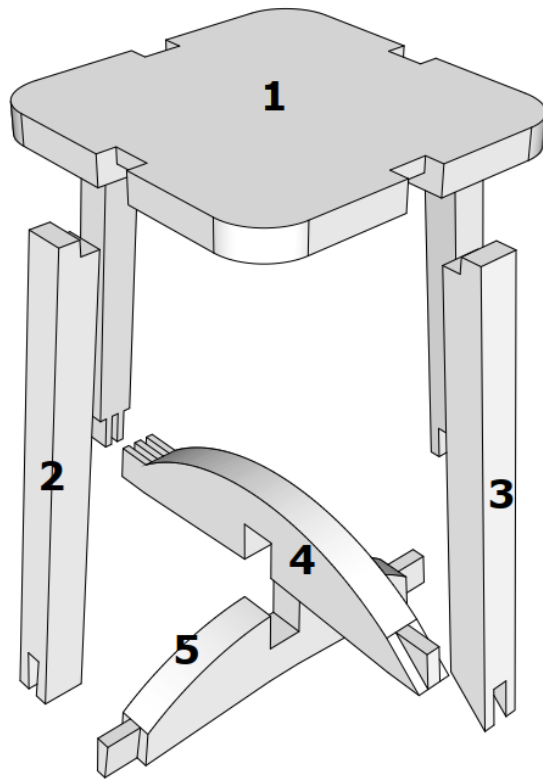


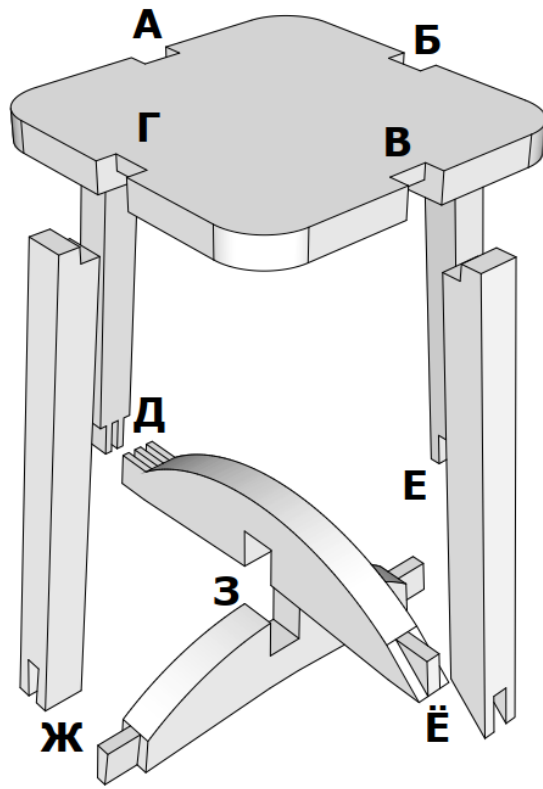


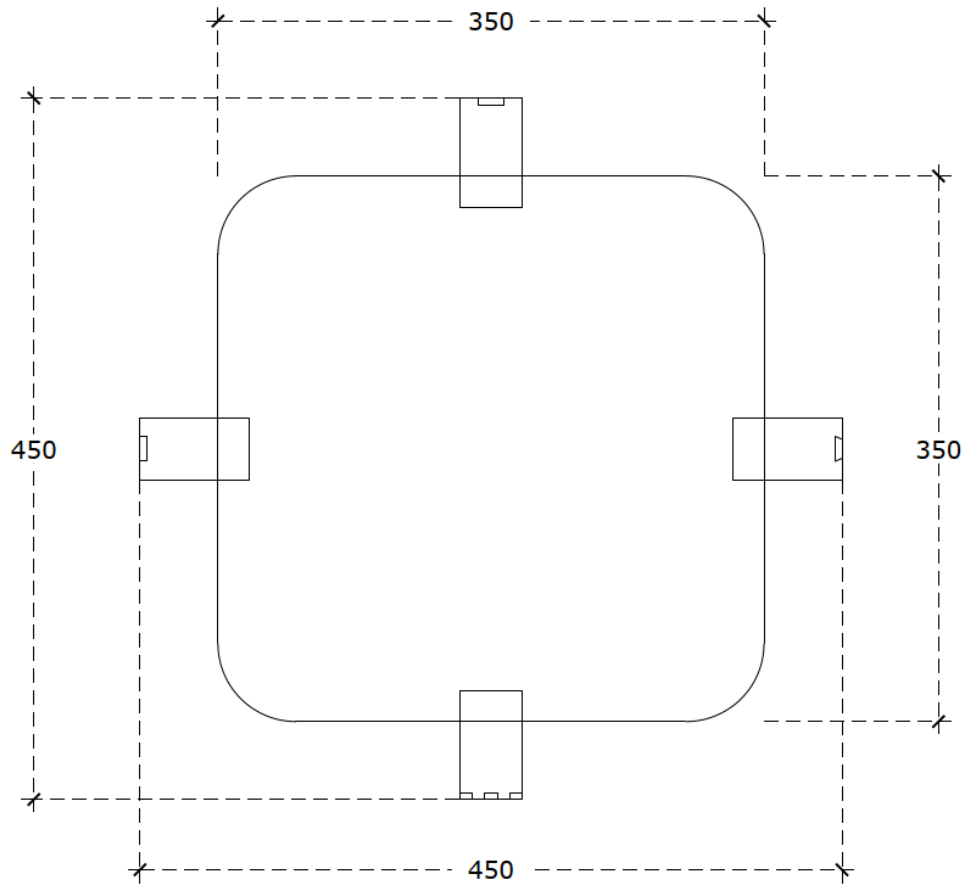
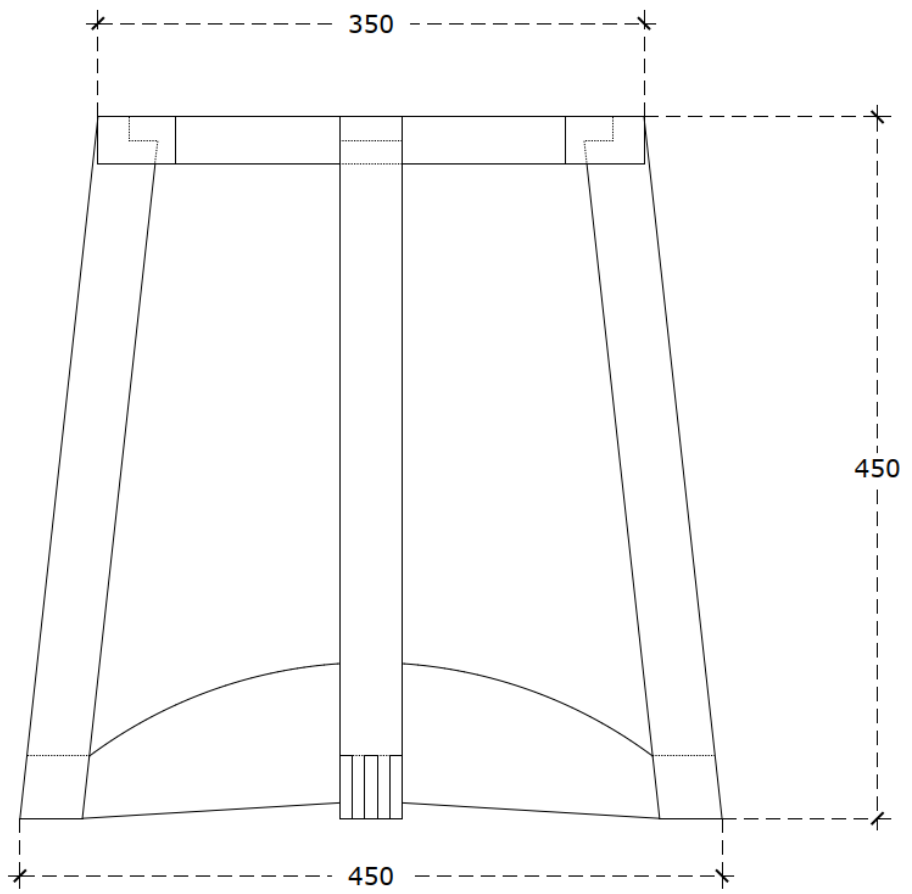


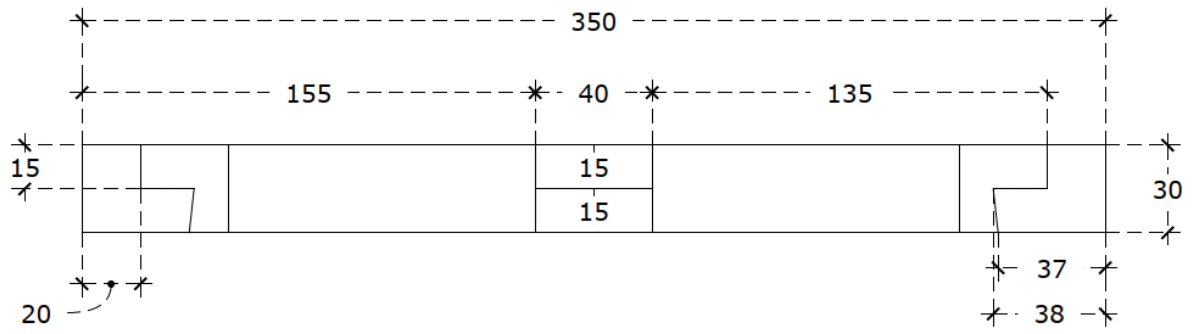
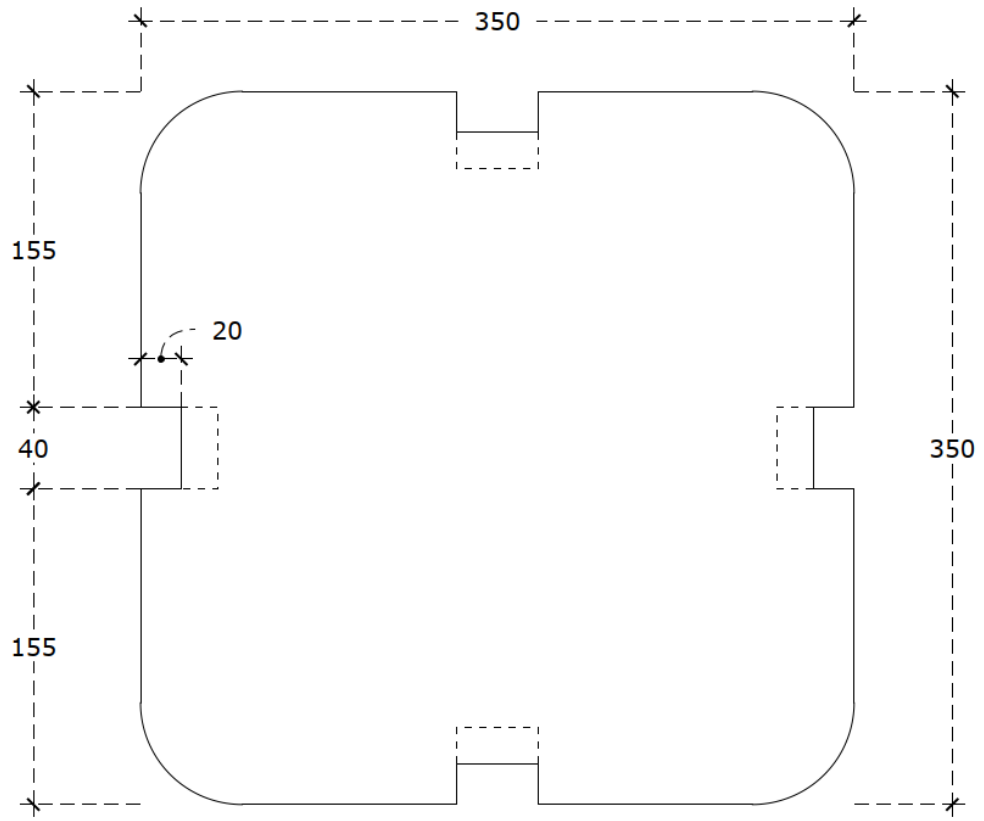
Специалисты.

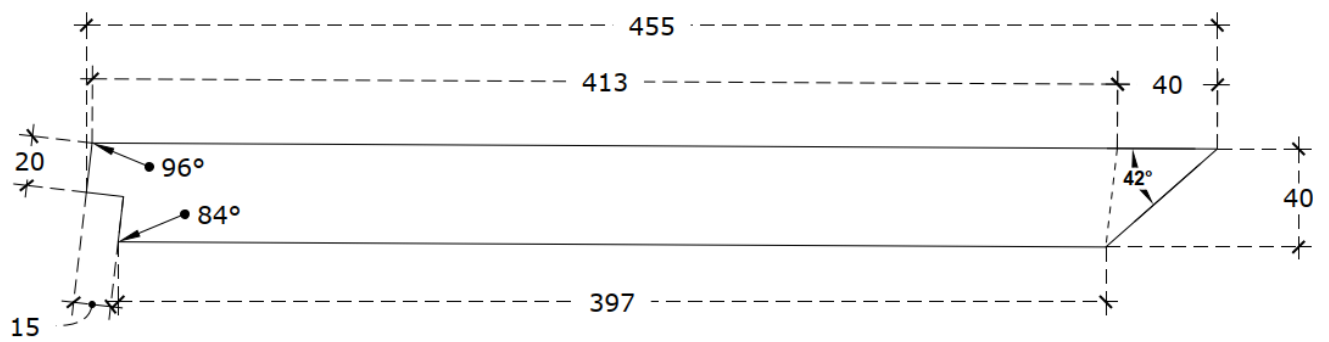
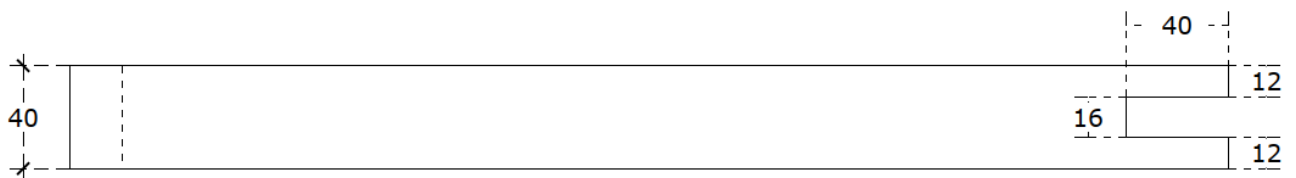
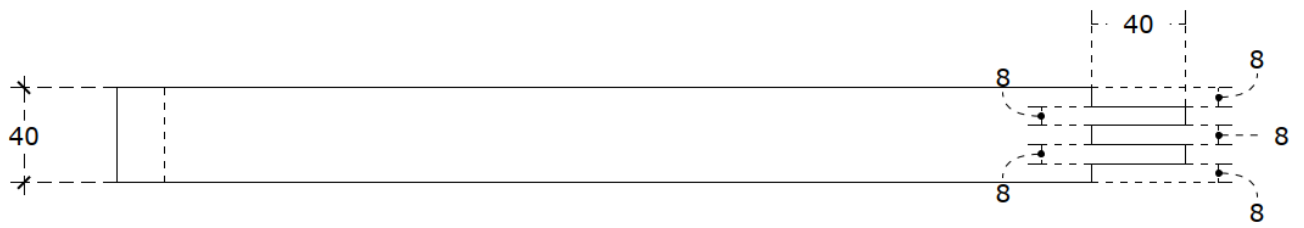


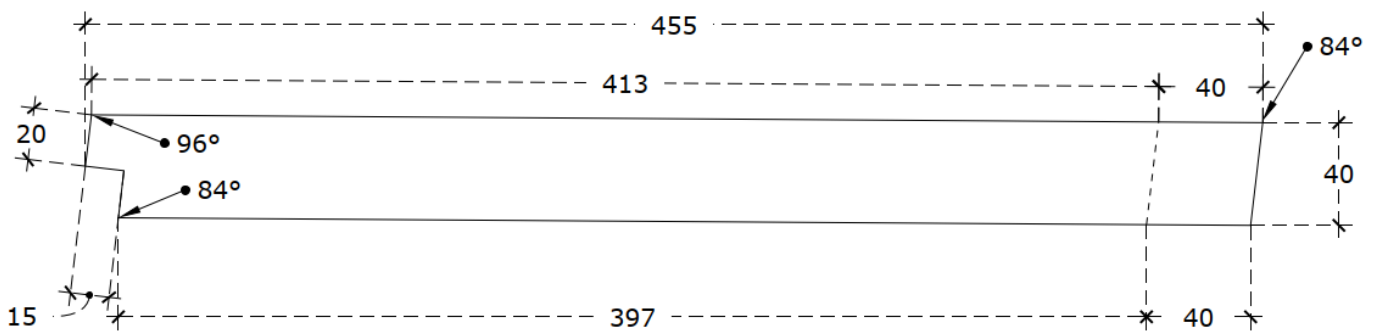
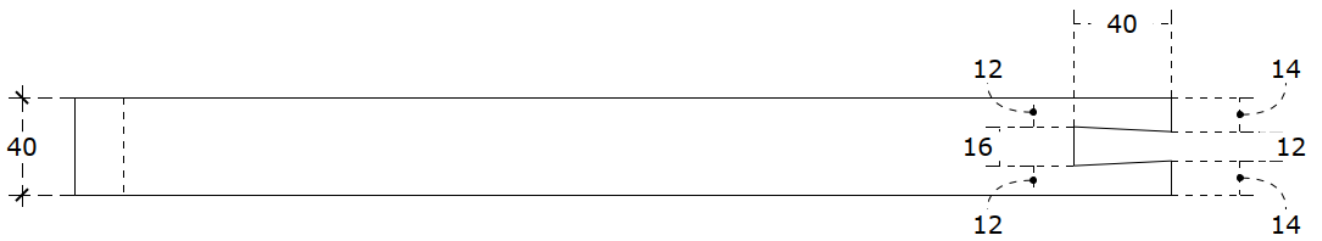
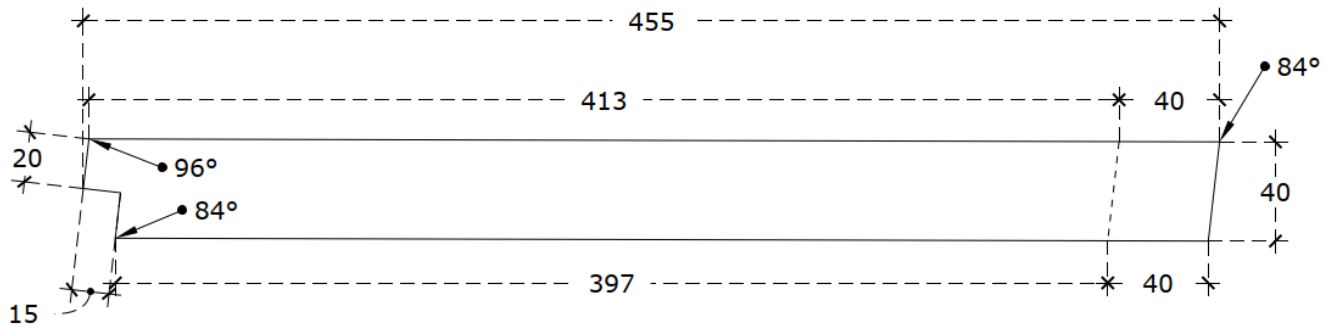
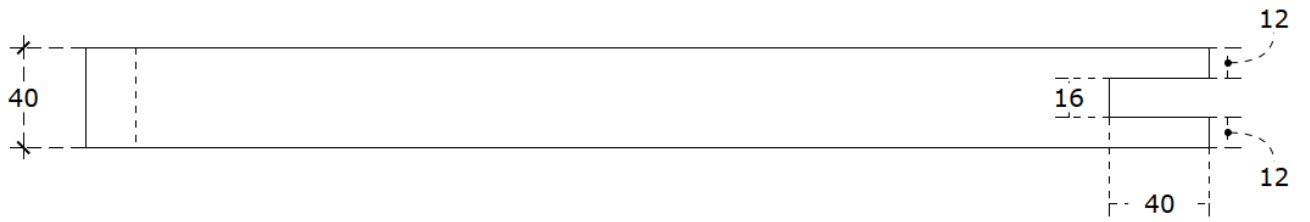


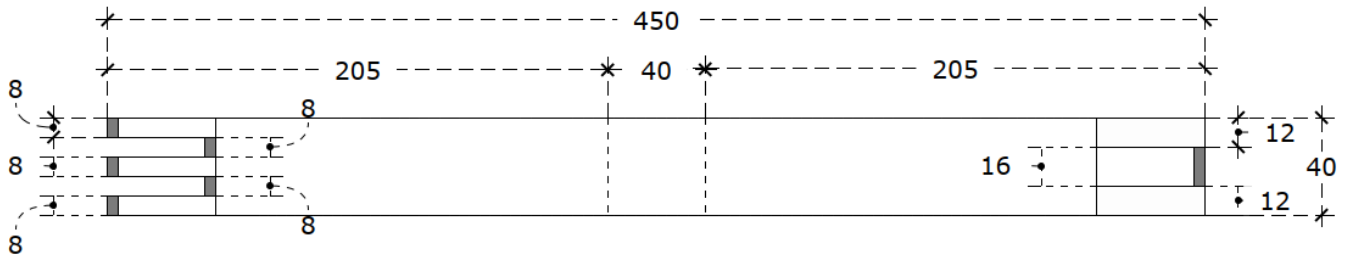
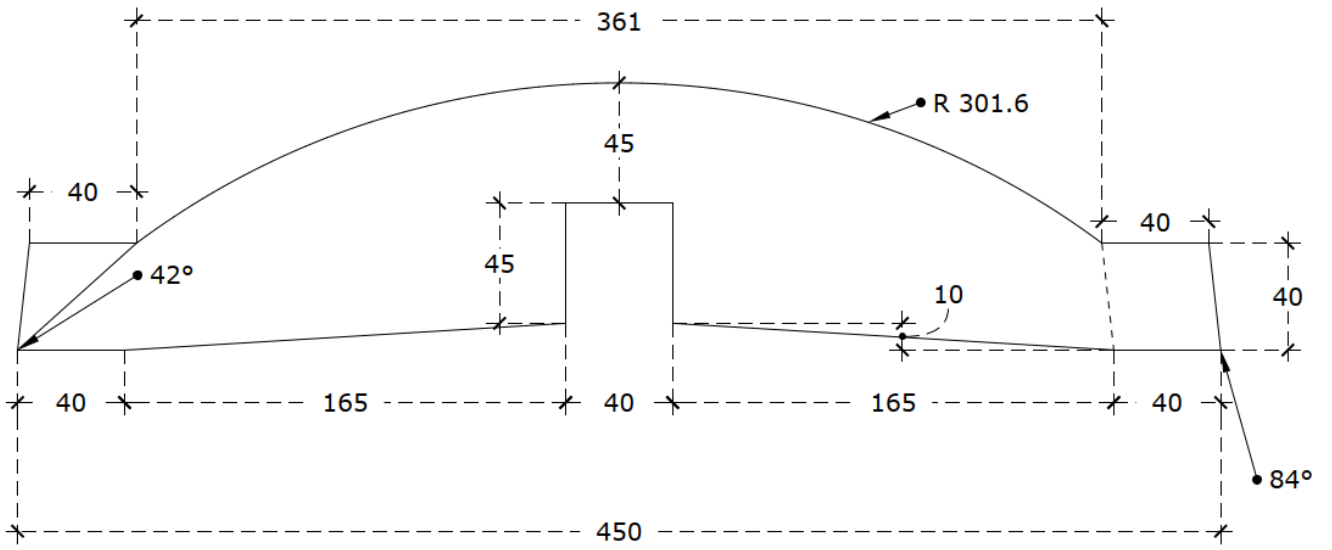


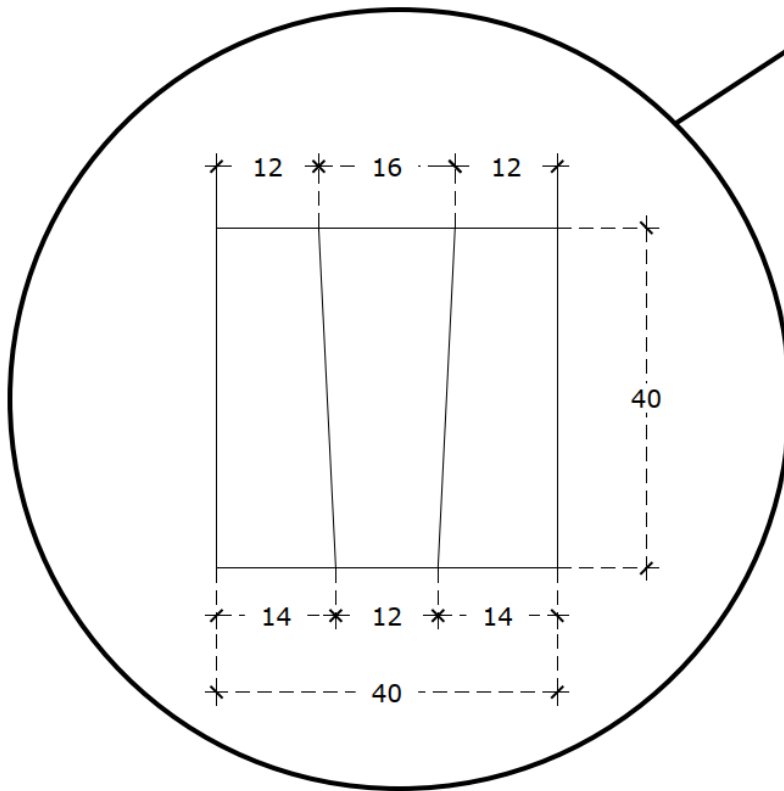
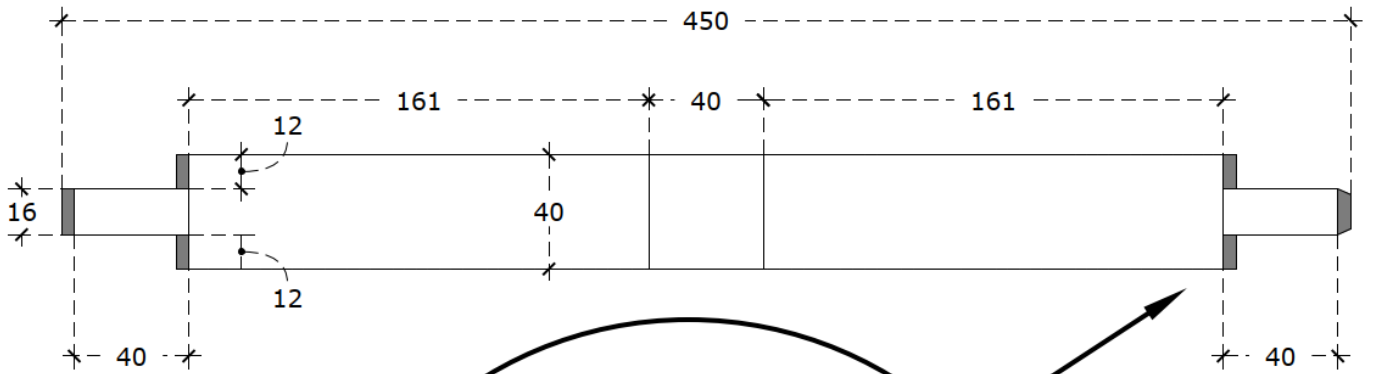
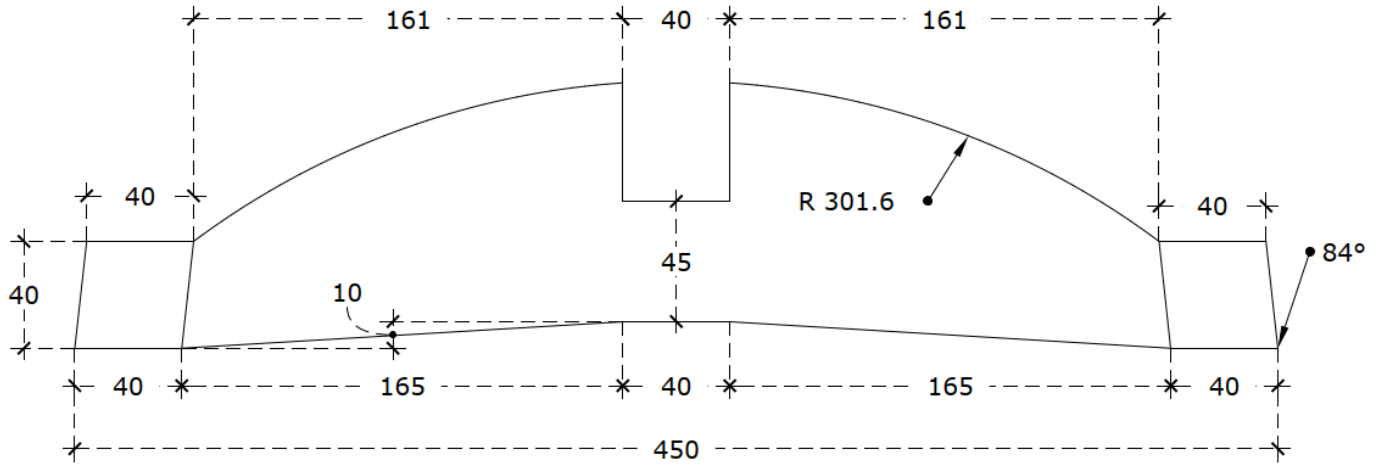












2.4. Критерии оценки выполнения задания.

Критерии для Школьников.

№	Критерий	Макс. балл	Балл.	Оценка.
	Чертеж	17	17	Измеримая
	Внутренние соединения	18	18	Измеримая
	Сборка изделия и внешний вид	65	65	Измеримая

Критерии для Студентов

№	Критерий	Макс. балл	Балл.	Оценка.
	Чертеж	13	13	Измеримая
	Внутренние соединения	15	15	Измеримая
	Сборка изделия и внешний вид	72	72	Измеримая

Критерии для Студентов и Специалистов.

№	Критерий	Макс. балл	Балл.	Оценка.
	Чертеж	12	12	Измеримая
	Внутренние соединения	11	11	Измеримая
	Сборка изделия и внешний вид	77	77	Измеримая

* Подробные критерии оценивания будут доступны после внесения 30 % изменения в конкурсное задание

3. Перечень используемого оборудования, инструментов и расходных материалов.



Студенты, специалисты.

(Школьники из электрооборудования могут использовать только аккумуляторную дрель и шлифовальную машинку с пылесосом).

ОБОРУДОВАНИЕ НА 1-ГО УЧАСТНИКА (ДОПУСКАЮТСЯ АНАЛОГИ)

№ п/п	Наименование	Фото оборудования или инструмента, или мебели	Технические характеристики оборудования, инструментов и ссылка на сайт производителя, поставщика	Ед. измерения	Необходимое кол-во
1	АППАРАТ ПЫЛЕУДАЛЯЮЩИЙ STL 26 E 230V		https://www.festool.ru/каталог/пылеудаление/пылеудаляющие-аппараты/574947---ctl-26-e-230v	шт	5/5
2	ДРЕЛЬ-ОТВ. АКК., комп. в конт. T-Loc CXS Li 1,5 Set EU 230V		https://www.festool.ru/каталог/сверление-и-завинчивание/аккумуляторные-дрели-шуруповёрты/564532---cxs-li-2.6-set#Обзор УЧАСТНИК МОЖЕТ ПРИВЕЗТИ С СОБОЙ.	шт	5/5

3	ЛОБЗИК CARVEX АКК., компл. в конт. TLoc PSC 420 EBPlus Li 18		https://www.festool.ru/каталог/пиление/лобзики/574713---psc-420-li-eb-basic#Обзор УЧАСТНИК МОЖЕТ ПРИВЕЗТИ С СОБОЙ.	ШТ	5/5
4	Стол рабочий, многофункциона льный MFT/3		https://www.festool.ru/каталог/организация-рабочего-места/многофункциональный-стол/495315---mft3#Обзор	ШТ	5/5
5	Струбцины, комплект из 2 шт. FSZ 120/2		https://www.festool.ru/каталог/фрезерование/вертикальные-фрезеры/574341---of-1400-ebq-plus#Обзор УЧАСТНИК МОЖЕТ ПРИВЕЗТИ С СОБОЙ.	ШТ	5/5
6	Струбцины, комплект из 2 шт. FSZ 300/2		https://www.festool.ru/каталог/обработка-поверхности/эксцентрик-шлифовальная-машина/575056---ets-1505-eq-plus УЧАСТНИК МОЖЕТ ПРИВЕЗТИ С СОБОЙ.	ШТ	5/5
7	ФРЕЗЕР в контейнере T-Loc OF 1400 EBQ – Plus		https://www.festool.ru/каталог/обработка-поверхности/эксцентрик-шлифовальная-машина/575056---ets-1505-eq-plus УЧАСТНИК МОЖЕТ ПРИВЕЗТИ С СОБОЙ.	ШТ	5/5
8	ШЛИФМАШ. ЭКСЦЕНТРИК. в конт. T-Loc ETS 150/5 EQ-Plus		https://market.yandex.ru/product--respirator-3m-8132-ffp3-s-klapanom-vydokha/988659374?cpc=UHOHG4f31zJxh3WRm9NLWg00GV1ddWvaCMkXes9XFQ5VPauP6zfkW_zzeoNvHWLbс6Ox10_4dES9u-vAY1lalHqq9GqbYNW-IEAVlbr8_NnCnO-dZr2AVRo52kAX0mWemTmqQoKmvBJ0NVXRfhrBN77ITgfArTw4RtcEKlqn9IPt0O1FsoftQ%2C%2C&sku=101356202292&offerid=5EQxHeiRiiWRkvHJSaLdAg&cpa=1	ШТ	5/5
9	Респиратор		https://market.yandex.ru/product--ochki-zashchitnye-i-spector-vernon/1489412250?cpc=mRQeZk_XEPIUibIBfxWxqKpr5GLaOBjRolw8eOsB_o1kJ5OPRIeDyePOT6jn5-X8rNiULQS661eIX6y2zP7dl45IXcwQAO_mBbv1FMDGNCyVB4Bg1YSTodfHKbVUluGI0oGxdNq-cCgJLoOz3KPrDOLooyxT3glinxd2rQGIGiQ54cTdG6hkPUtw%2C%2C&from-show-uid=16746284548384713819600001&sku=101526414672&do-waremd5=sACQ0M1sNePDGoocfA_W6A&sponsored=1&cpa=1	ШТ	5/5
10	Защитные очки.		https://market.yandex.ru/product--strubtsina-f-obraznaia-1000-mm-120-mm-startul-master-st9014-100/1456370272?sku=101471144914&do-waremd5=AmvKaPm6ir6dLv7eCuOd6Q&uniqueId=2248796 УЧАСТНИК МОЖЕТ ПРИВЕЗТИ С СОБОЙ.	ШТ	10/5
11	Струбцина 1000 мм		https://market.yandex.ru/product--strubtsina-f-obraznaia-1000-mm-120-mm-startul-master-st9014-100/1456370272?sku=101471144914&do-waremd5=AmvKaPm6ir6dLv7eCuOd6Q&uniqueId=2248796 УЧАСТНИК МОЖЕТ ПРИВЕЗТИ С СОБОЙ.	ШТ	10/5
12	Верстак деревянный 1500*600мм, с лотком (пример)			ШТ	5/5

13	набор спиральных сверл Ø3-10 мм		https://www.vseinstrumenti.ru/product/nabor-sverl-spiralnyh-po-derevu-m-type-profesional-8-sht-3-10-mm-hcs-m-obraznaya-zatochka-stayer-2942-h8-z02-1226375/ УЧАСТНИК МОЖЕТ ПРИВЕЗТИ С СОБОЙ.	Шт.	5/5
14	Бита 4*50 под конфирмат		https://goodmag.ru/product/bity-nyekh-4kh50-pod-konfirmat-10-sht-tsena-sht-craftmate-novocraft-nakryepko-030008/?utm_referrer=https%3A%2F%2Fyandex.ru%2Fproducts%2Fsearch%3Ftext%3D%25D0%2591%25D0%25B8%25D1%2582%25D0%25B0%2520%25D0%25BF%25D0%25BE%25D0%25B4%2520%25D0%25BA%25D0%25BE%25D0%25BD%25D1%2584%25D0%25B8%25D1%2580%25D0%25BC%25D0%25B0%25D1%2582	Шт.	5/5

РАСХОДНЫЕ МАТЕРИАЛЫ НА 1 УЧАСТНИКА (ШКОЛЬНИКИ)

1	Сидение		Ольха 350*350*30	Шт.	2
2	Ножка		Ольха 600*80*30	Шт.	2
5	Опора		Ольха 80*50*30	Шт.	2
6	МДФ (фанера) для выполнения чертежа		МДФ (фанера) 450*450*10-12	Шт.	1
7	Клей ПВА		Клей ПВА - 1 кг.	Шт.	1
8	Шкант		8*30-40	Шт.	2

РАСХОДНЫЕ МАТЕРИАЛЫ НА 1 УЧАСТНИКА (СТУДЕНТЫ)

№ п/п	Наименование	Фото расходных материалов	Технические характеристики оборудования, инструментов и ссылка на сайт производителя, поставщика	Ед. измерения	Необходимо е кол-во на одного участника
1	Сидение		Ольха 350*350*40	Шт.	1
2	Ножка		Ольха 500*40*40	Шт.	3

3	Ножка большая		Ольха 750*40*90	Шт.	1
4	Проножка		Ольха 500*110*40	Шт.	2
5	Спинка		Ольха 250*30*80	Шт.	1
6	МДФ (фанера) для выполнения чертежа		МДФ или Фанера 10/12*800*500	Шт.	1
7	Клей ПВА		Клей ПВА - 1 кг.	Шт.	1
8	Конфират (для студентов)		Мебельный 7*50	Шт.	2







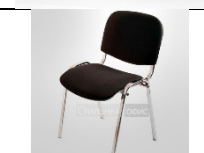
РАСХОДНЫЕ МАТЕРИАЛЫ НА 1 УЧАСТНИКА (СПЕЦИАЛИСТЫ)

1	Сидение		Ольха 350*350*30	Шт.	1
2	Ножка		Ольха 500*40*40	Шт.	4
3	Проножка		Ольха 500*110*40	Шт.	2
4	МДФ (фанера) для выполнения чертежа		МДФ или Фанера 10/12*500*500	Шт.	1
5	Клей ПВА		Клей ПВА - 1 кг.	Шт.	1

РАСХОДНЫЕ МАТЕРИАЛЫ, ОБОРУДОВАНИЕ И ИНСТРУМЕНТЫ, КОТОРЫЕ УЧАСТНИКИ ДОЛЖНЫ ИМЕТЬ ПРИ СЕБЕ (при необходимости)


1	спецодежда		На усмотрение участника. Должны взять с собой!!!	Шт.	1
2	Защитные очки.		На усмотрение участника. Должны взять с собой!!!	Шт.	1
3	Специальная обувь (200 Дж)		На усмотрение участника. Должны взять с собой!!!	пара	1
4	Наушники защитные.		На усмотрение участника. Должны взять с собой!!!	Шт.	1
5	Угломер.		На усмотрение участника. Должны взять с собой!!!	Шт.	1
6	щётка-смётка.		На усмотрение участника. Должны взять с собой!!!	Шт.	1
7	башмачок + наждачная бумага зернистости не более 240.		На усмотрение участника. Должны взять с собой!!!	Шт.	1
8	набор спиральных сверл Ø1-10 мм		На усмотрение участника. Должны взять с собой!!!	Шт.	1
9	набор перовых сверл		На усмотрение участника. Должны взять с собой!!!	Шт.	1

10	ножовка со средним или мелким зубом.		На усмотрение участника. Должны взять с собой!!!	Шт.	1
11	стамеска-долото 8 мм.		На усмотрение участника. Должны взять с собой!!!	Наб	1
12	набор стамесок разных размеров		На усмотрение участника. Должны взять с собой!!!	Наб	1
13	киянка деревянная.		На усмотрение участника. Должны взять с собой!!!	Шт.	1
14	угольник столярный.		На усмотрение участника. Должны взять с собой!!!	Шт.	1
15	Малка.		На усмотрение участника. Должны взять с собой!!!	Шт.	1
16	линейка металлическая 300-500 мм.		На усмотрение участника. Должны взять с собой!!!	Шт.	1
17	Рулетка.		На усмотрение участника. Должны взять с собой!!!	Шт.	1
18	Шило.		На усмотрение участника. Должны взять с собой!!!	Шт.	1
19	карандаш простой.		На усмотрение участника. Должны взять с собой!!!	Шт.	1



20	Циркуль (окружность 1000 мм)		На усмотрение участника. Должны взять с собой!!!	Шт.	1
21	Респиратор		На усмотрение участника. Должны взять с собой!!!	шт	1
22	Струбцина 1000 мм		На усмотрение участника. При необходимости! УЧАСТНИК МОЖЕТ ПРИВЕЗТИ С СОБОЙ.	шт	1
22	РУЧНОЙ ФРЕЗЕР		РАЗРЕШЕНО ВЗЯТЬ С СОБОЙ ДВА РУЧНЫХ ФРЕЗЕР И НЕОБХОДИМЫЕ ФРЕЗЫ (ЛЮБЫЕ ШАБЛОНЫ ДЛЯ ФРЕЗЕРА ЗАПРЕЩЕНЫ)!!!	шт	1
23	Тиски Мохон		ЗАПРЕЩЕНЫ!!!		
24	Напильники		Любые напильники запрещены!!!		
25	Шлифоваль ные палочки		Допустима зернистость не более 240		
ОБОРУДОВАНИЕ НА 1-ГО ЭКСПЕРТА (при необходимости)					
№ п/п	Наименование	Фото необходимого оборудования или инструмента, или мебели	Технические характеристики оборудования, инструментов и ссылка на сайт производителя, поставщика	Ед. измерения	Необходимо е кол-во
1	Стол офисный		1400x600x750	Шт.	3/5
2	Стул посетителя офисный		Размеры: 55x80	Шт.	5/5
РАСХОДНЫЕ МАТЕРИАЛЫ НА 1 Эксперта (при необходимости)					
№ п/п	Наименование	Фото расходных материалов	Технические характеристики оборудования, инструментов и ссылка на сайт производителя, поставщика	Ед. измерения	Необходимо е кол-во

1	Ручка+бумага А4.		https://yandex.ru/search/?text=%D0%91%D1%83%D0%BC%D0%B0%D0%B3%D0%B0%20%D0%90%204%20%D1%84%D0%BE%D1%82%D0%BE&lr=10735&clid=2233627	Шт.	2/5
2	Компьютер или ноутбук.		https://www.citilink.ru/product/noutbuk-lenovo-ip3-14ada05-ryzen-5-3500u-8gb-ssd512gb-r540-2gb-14-ips-1893704/?yclid=668180730404983807&utm_source=yandex&utm_medium=cpc&utm_campaign=cities-srch-cat-dsa_fid_test_tov-cpa&utm_term=&utm_content=%7C%3A68713461%7C%3A4770088154%7C%3A11502665252%7C%3A2048662%7C%3Asearch%7C%3Aano%7C%3Aone%7C%3Apremium%7C%3A1%7C%3A2048662%7Cdev%3Adesktop cgci:0&utm_param1=cpa	Шт.	1
3	Принтер МФУ		https://www.ozon.ru/product/mfu-pantum-bm5100fdw-620137889/?utm_referrer=https%3A%2F%2Fyandex.ru%2Fproducts%2Fsearch%3Ftext%3D%25D0%259F%25D1%2580%25D0%25B8%25D0%25BD%25D1%2582%25D0%25B5%25D1%2580%2520%25D0%25BC%25D1%2584%25D1%2583&sh=n5mRrRd0cw	Шт.	1

ОБЩАЯ ИНФРАСТРУКТУРА КОНКУРСНОЙ ПЛОЩАДКИ (при необходимости)

№ п/п	Наименование	Фото необходимого оборудования, средства индивидуальной защиты	Технические характеристики оборудования, инструментов и ссылка на сайт производителя, поставщика	Ед. измерения	Необходимое кол-во
1	Порошковый огнетушитель ОП-4		Класс В - 55 В Класс А - 2 А	Шт.	1

ДОПОЛНИТЕЛЬНЫЕ ТРЕБОВАНИЯ К ПЛОЩАДКЕ/КОММЕНТАРИИ

№ п/п	Наименование	Наименование необходимого оборудования или инструмента, или мебели	Технические характеристики оборудования, инструментов и ссылка на сайт производителя, поставщика	Ед. измерения	Необходимое кол-во
1	Кулер для воды		настольный без охлаждения	Шт.	1
2	Розетка 220 V		двойная розетка мощность. 220 V. Электроинструмент 3 кВт на двойную розетку.	Шт.	11

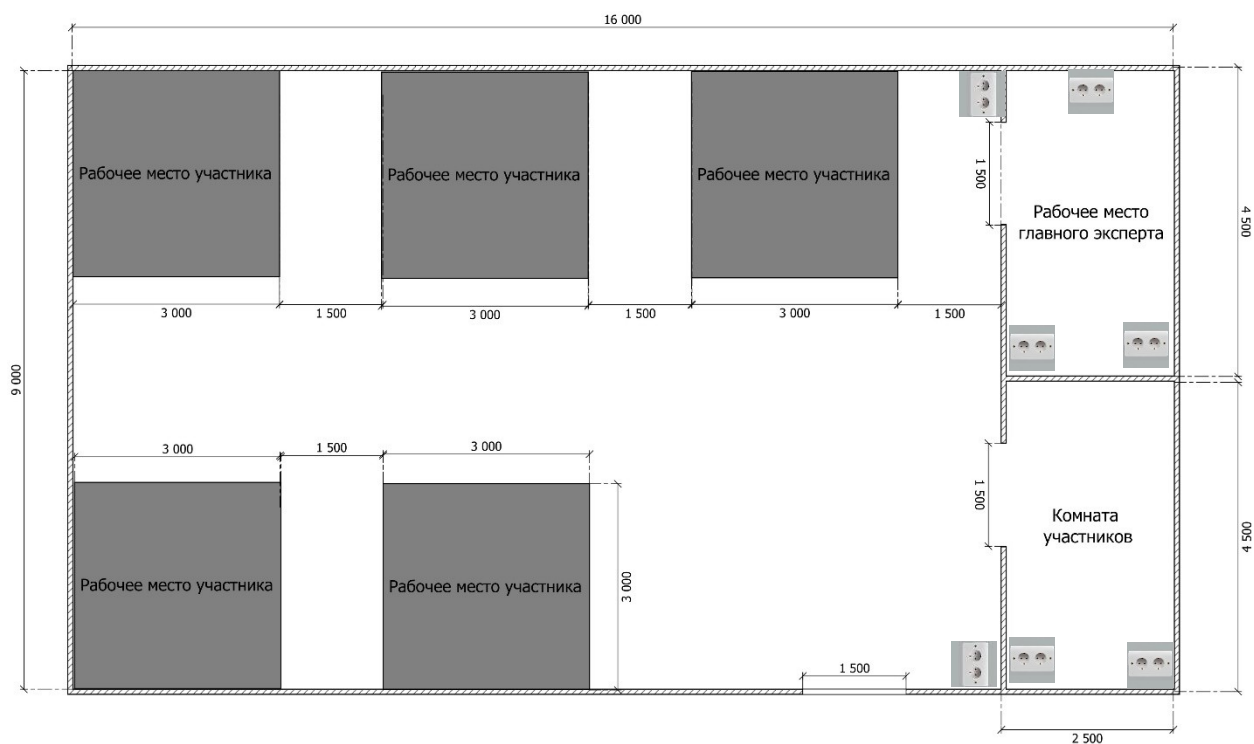
4. Минимальные требования к оснащению рабочих мест с учётом основных нозологий.

Виды нозологий.	Площадь, м.кв.	Ширина прохода между рабочими местами, м.	Специализированное оборудование, количество.*
Рабочее место участника с нарушением слуха	3 м.кв.	2 м.	Для слабослышащих участников можно предусмотреть звукоусиливающую аппаратуру, телефон громкоговорящий акустическая система, информационная индукционная система, индивидуальные наушники.
Рабочее место участника с нарушением ОДА	3 м.кв.	2 м.	Оснащение (оборудование) специального рабочего места оборудованием, обеспечивающим реализацию эргономических принципов; предполагает увеличение размера зоны на одно место с учетом подъезда и разворота кресла-коляски, увеличения ширины прохода между рядами столов.
Рабочее место участника с соматическими заболеваниями	3 м.кв.	2 м.	<p>Специальные требования к условиям труда инвалидов вследствие заболеваний сердечнососудистой системы, а также инвалиды вследствие других соматических заболеваний условия труда на рабочих местах должны соответствовать оптимальным и допустимым по микроклиматическим параметрам. На рабочих местах не допускается присутствие вредных химических веществ, включая аллергены, канцерогены, оксиды металлов, аэрозоли преимущественно фиброгенного действия.</p> <p>Не допускается наличие тепловых излучений; локальной вибрации, электромагнитных излучений, ультрафиолетовой радиации.</p> <p>Уровни шума на рабочих местах и освещенность должны соответствовать действующим нормативам.</p> <p>Использовать столы - с регулируемой высотой и углом наклона поверхности; стулья (кресла) - с регулируемой высотой сиденья и положением спинки.</p>
Рабочее место участника с ментальными нарушениями	3 м.кв.	2 м.	Специальные требования к условиям труда инвалидов вследствие нервно-психических заболеваний создаются оптимальные и допустимые санитарно-гигиенические условия

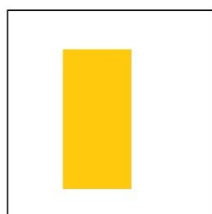
		<p>производственной среды, в том числе: температура воздуха в холодный период года при легкой работе - 21 - 24 °С; при средней тяжести работ - 17 - 20 °С; влажность воздуха в холодный и теплый периоды года 40 - 60 %; отсутствие вредных веществ: аллергенов, канцерогенов, аэрозолей, металлов, оксидов металлов; электромагнитное излучение - не выше ПДУ; шум - не выше ПДУ (до 81 дБА); отсутствие локальной и общей вибрации; отсутствие микроорганизмов, продуктов и препаратов, содержащих живые клетки и споры микроорганизмов, белковые препараты.</p> <p>Оборудование (технические устройства) должно быть безопасное и комфортное в пользовании (устойчивые конструкции, прочная установка и фиксация, простой способ пользования без сложных систем включения и выключения, с автоматическим выключением при неполадках; расстановка и расположение, не создающие помех для подхода, пользования, передвижения; расширенные расстояния между столами, мебелью и в то же время не затрудняющие досягаемость; исключение острых выступов, углов, ранимых поверхностей, выступающих крепежных деталей).</p> <p>Требования к условиям и организации труда на рабочих местах инвалидов вследствие заболеваний нервной системы</p>
--	--	---

5. Схема застройки соревновательной площадки для всех категорий

План застройки площадки по компетенции "Столярное дело"

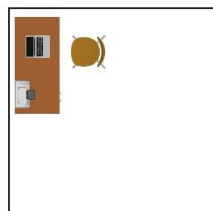


План застройки рабочего места участника



Верстак столярный 1250 x 600 мм

План застройки рабочего места главного эксперта



1. Персональный компьютер 
2. Принтер 
3. Кресло офисное 

участников.

6. Требования охраны труда и техники безопасности.

Во время проведения соревнования необходимо соблюдать настоящую инструкцию, правила эксплуатации оборудования, механизмов и инструментов, не подвергать их механическим ударам, не допускать падений. При работе участник обязан:

- поддерживать порядок и чистоту на своем рабочем месте;
- рабочий инструмент располагать таким образом, чтобы исключалась возможность его скатывания или падения;
- выполнять работу только исправным, хорошо заточенным инструментом; использовать защитные очки при работе инструментом ударного действия; прочно закреплять обрабатываемую деталь в тисках при ручной резке древесины ножовкой;
- использовать для работы лучковую пилу с хорошо разведенным полотном и надежно закрепленным шнуром, обеспечивающим необходимое его натяжение;
- при запиливании материала ножовкой применять направляющую для опоры полотна инструмента;
- технологические операции (пиление, обтесывание, долбление и т.п.) выполнять на верстаке в установленных местах, используя специальные упоры и приспособления;
- очищать струги (рубанок, фуганок, и т.п.) от стружки деревянными клиньями, а не руками;
- использовать рабочий инструмент только по прямому назначению;

Участникам запрещается:

- допускать скапливание посторонних предметов на рабочих местах;
- захламлять верстаки отходами и стружкой;
- сдувать стружку и опилки ртом или убирать их руками;
- производить уборку над и под работающим оборудованием или в непосредственной близости от движущихся механизмов; вытирать рубильники и другие выключатели тока; собирать в один ящик тряпки, отходы бумаги и промасленной ветоши;
- очищать струги (рубанок, фуганок, и т.п.) от стружки руками;

- выносить с площадки проведения соревнования и вносить в нее любые предметы, приборы и оборудование без согласования с экспертом (иного ответственного лица).

Обо всех неполадках в работе оборудования и механизмов необходимо ставить в известность эксперта (иного ответственного лица).

ТРЕБОВАНИЯ БЕЗОПАСНОСТИ В АВАРИЙНЫХ СИТУАЦИЯХ.

При возникновении чрезвычайной ситуации (появлении посторонних запахов, задымлении, возгорании), обнаружении обрыва проводов питания или нарушения целостности их изоляции, неисправности заземления и других повреждений электрооборудования, появления запаха гари, посторонних звуков в работе оборудования и механизмов, немедленно прекратить работу, сообщить об этом эксперту (иному ответственному лицу) и действовать в соответствии с его указаниями.

При получении травмы сообщить об этом эксперту (иному ответственному лицу).

При необходимости помочь эксперту (иному ответственному лицу) оказать пострадавшему первую помощь и оказать содействие в его отправке в ближайшее лечебное учреждение.

ТРЕБОВАНИЯ БЕЗОПАСНОСТИ ПО ОКОНЧАНИИ СОРЕВНОВАНИЯ.

Привести в порядок рабочее место только при отключении всех токонесущих устройств.

Привести в порядок использованное оборудование и приспособления.

Стружку и опилки с рабочего места убрать с помощью щетки.

Убрать в отведенное место инструменты.

Тщательно вымыть руки с мылом.

При обнаружении неисправности оборудования, приспособлений и инструментов проинформировать об этом эксперта (иное ответственное лицо). С его разрешения организованно покинуть площадку проведения соревнования.